



PROJEKTOVÁ DOKUMENTACE

**pro povolení stavby sítě technické infrastruktury
včetně souvisejících technologických objektů**

dle vyhlášky č. 131/2024 Sb. o dokumentaci staveb (dle přílohy číslo 3)

Základnová stanice RDTF sítě T-Mobile Czech Republic a.s.,
Tomíčkova 2144/1, 148 00 Praha 4

„407305_Brno_OMVD1“

Datum: Únor 2026

SEZNAM DOKUMENTACE

A. PRŮVODNÍ LIST

B. SOUHRNNÁ TECHNICKÁ ZPRÁVA

C. SITUAČNÍ VÝKRESY

C.1 Situační výkres širších vztahů

C.2 Katastrální situační výkres

D. DOKUMENTACE OBJEKTŮ

D.1 Stavební a technologická část

D.1.1 Architektonicko - stavební řešení

D.1.1.2 Výkresová část

D.1.1.2.1 Půdorys ZS

D.1.1.2.2 Pohled

D.1.2 Technologické řešení

D.1.2.2 Výkresová část

D.1.2.2.1 Půdorys antén

DOKLADOVÁ ČÁST



A. PRŮVODNÍ LIST

Nová základnová stanice RDTF sítě T-Mobile Czech Republic a.s.,
Tomíčkova 2144/1, 148 00 Praha 4

„407305_Brno_OMVD1“

A.1. Identifikační údaje

A.1.1 Údaje o stavbě

a) název stavby

Základnová stanice RDTF sítě T-Mobile Czech Republic a.s. „407305 Brno_OMVD1“

Základnová stanice je začleněna mezi síť veřejných elektronických komunikací VHCN (Very High Capacity Networks – síť s velmi vysokou kapacitou).

Na povolení tohoto stavebního záměru se, vzhledem k výše uvedenému, vztahuje nařízení EU č. 2024/1309 Gigabit Infrastructure Act (GIA, Nařízení o gigabitové infrastruktuře), které vstoupilo v účinnost dne 12.11. 2025.

Záměr výstavby ZS SYVYS nepodléhá posouzení krajinného rázu dle § 12 zákona č. 114/1992 Sb., o ochraně přírody a krajiny.

V souladu s § 12 odst. 4 uvedeného zákona se krajinný ráz neposuzuje v případech umístování a povolování staveb anténních stožárů včetně antén rádiových zařízení nebo rádiových směrových spojů veřejné komunikační sítě a souvisejících elektronických komunikačních zařízení, pokud dosahují výšky maximálně 50 metrů.

Záměr splňuje všechny uvedené podmínky – jedná se o ZS veřejné komunikační sítě s výškou stožáru 45 m, která slouží k plnění povinností provozovatele dle § 22 zákona č. 127/2005 Sb., o elektronických komunikacích. Z toho důvodu není třeba zajišťovat závazné stanovisko orgánu ochrany přírody z hlediska krajinného rázu.

Záměr výstavby ZS SYVYS spadá pod ustanovení § 2.i odst. 6 zákona č. 416/2009 Sb., o urychlení výstavby strategicky významné infrastruktury, a proto se na ni vztahuje výjimka z posuzování územně plánovací dokumentace obce ve smyslu ustanovení §122 odst. 3 stavebního zákona č. 283/2021 Sb.

b) místo stavby

kraj:	Jihomoravský
okres:	Brno-město
katastrální území:	Brněnské Ivanovice
parcelní čísla pozemků:	228/3 (areál ZS, přípojka NN), 241/1, 242/1 (dočasná cesta po dobu výstavby)

c) předmět dokumentace – nová stavba nebo změna dokončené stavby, trvalá nebo dočasná stavba, účel užívání stavby

Předmětem dokumentace je projektová dokumentace pro povolení nové telekomunikační stavby, Základnové stanice RDTF sítě T-Mobile Czech Republic a.s. „4076305 Brno_OMVD1“.

Jedná se o novou telekomunikační stavbu s dobou trvání dle nájemní smlouvy.

A.1.2. Údaje zpracovateli dokumentace

a) Obchodní firma

MOLL RTS s.r.o.

U Studia 2253/20

700 30 Ostrava -Zábřeh

DIČ : CZ26259699

b) jméno, popřípadě jména a příjmení hlavního projektanta včetně čísla, pod kterým je zapsán v evidenci autorizovaných nebo registrovaných osob vedené Českou komorou architektů nebo Českou komorou autorizovaných inženýrů a techniků činných ve výstavbě, s vyznačeným oborem, popřípadě specializací jeho autorizace,

Ing. Tomáš Záhora

Autorizovaný inženýr pro mosty a inženýrské konstrukce

ČKAIT - 1100024

c) jména a příjmení projektantů jednotlivých částí dokumentace včetně čísla, pod kterým jsou zapsáni v evidenci autorizovaných nebo registrovaných osob vedené Českou komorou architektů nebo Českou komorou autorizovaných inženýrů a techniků činných ve výstavbě, s vyznačeným oborem, popřípadě specializací jejich autorizace,

Ing. Tomáš Záhora, Autorizovaný inženýr pro mosty a inženýrské konstrukce, ČKAIT - 1100024

d) jméno, popřípadě jména a příjmení autorizovaného zeměměřického inženýra včetně čísla položky, pod kterým je veden v rejstříku autorizovaných zeměměřických inženýrů u České komory zeměměřičů.

A.2. Seznam vstupních podkladů

- zadání investora
- obhlídka a zaměření místa stavby
- vyjádření dotčených orgánů
- vyjádření o existenci sítí

A.3 Atributy stavby pro stanovení podmínek napojení a provádění činností v ochranných a bezpečnostních pásmech dopravní a technické infrastruktury

a) hloubka stavby.

Základová spára základové k-ce věže bude 1,35 m pod upravený terén areálu základnové stanice.

$\pm 0,000$ = pata věže = 230,150 m n.m.

Původní terén = cca 230 m n.m.

Upravený terén = -0,150 m

Základová spára = -1,350 m

b) výška stavby.

Nová ocelová příhradová věž pro nesení přenosových zařízení operátora sítě mobilních telefonů bude výšky +31,540m, včetně jímacích tyčí +32,04m.

c) předpokládaná kapacita počtu osob ve stavbě.

Jedná se o nepřetržitý bezobslužný provoz telekomunikační stavby.

Servis stanice cca 2x ročně v počtu 2 až 4 pracovníků.

d) plánovaný začátek a konec realizace stavby.

Plánovaný začátek stavebních prací – 2.pololetí 2026

Předpokládané dokončení stavebních prací – 1. pololetí 2027



B. SOUHRNNÁ TECHNICKÁ ZPRÁVA

Základnová stanice RDTF sítě T-Mobile Czech Republic a.s.,
Tomíčkova 2144/1, 148 00 Praha 4

„407305_Brno_OMVD1“

B.1 Celkový popis území a stavby

a) základní popis stavby včetně koncepce řešení přístupnosti; u změny stavby údaje o jejím současném stavu, závěry stavebně technického, případně stavebně historického průzkumu a výsledky statického posouzení nosných konstrukcí.

Základnová stanice je začleněna mezi síť veřejných elektronických komunikací VHCN (Very High Capacity Networks – síť s velmi vysokou kapacitou).

Na povolení tohoto stavebního záměru se, vzhledem k výše uvedenému, vztahuje nařízení EU č. 2024/1309 Gigabit Infrastructure Act (GIA, Nařízení o gigabitové infrastruktuře), které vstoupilo v účinnost dne 12.11. 2025.

Umístění a technické řešení bylo voleno s ohledem na minimalizaci dopadu stavby na okolí v souladu s požadavky na pokrytí lokality telekomunikačním signálem.

Jedná se o telekomunikační stavbu bez urbanistického, architektonického a výtvarného řešení.

Předmětem zpracování tohoto projektu je výstavba nového oploceného areálu ZS na pozemku p.č. 228/3, k.ú. Brněnské Ivanovice. V současnosti se v místě budoucí ZS nachází pole.

Součástí oploceného areálu stanice, o rozměrech 8x10 m bude ocelový příhradový stožár pro nesení přenosových zařízení operátora sítě mobilních telefonů o výšce +31,54m, +32,04 včetně jímacích tyčí a outdoor technologie osazená na ocelovém rámu se stříškou proti padání ledu.

Příhradový stožár ZS bude dle požadavku ÚCL ze dne 12.3.2025, v horní polovině barevně označen pěti střídavými kontrastními pruhy, červená (RAL 3020) a bílá (RAL 9016). Na vrcholu bude světelně označen zdvojeným překážkovým návěstidlem nízké svítivosti typu B s osvědčením typové způsobilosti leteckého pozemního zařízení.

Nedílnou součástí ZS bude podzemní přípojka NN a optická přípojka, vedené v chráničkách ve společném výkopu. Místem připojení do sítě provozovatele distribuční soustavy EG.D, s.r.o. bude stávající podpěrný bod na pozemku p.č.228/3, k.ú. Brněnské Ivanovice venkovního vedení VN. Zařízení bude začínat na podpěrném bodě v místě připojení přívodního VN kabelu ke svorkám svislého úsekového odpínače k místu spotřeby. Vzdušná přípojka VN bude končit na kotevních izolátorech nově budované sloupové trafostanice na parc.č. 228/3. Přímé měření typu B bude umístěno v nové trafostanici, které bude přístupné z veřejného prostranství. Vedení podzemní přípojky NN společně s optickou přípojkou bude po pozemku p.č. 228/3, k.ú. Brněnské Ivanovice.

Na dobu výstavby dojde k vybudování dočasné šterkové cesty a manipulační plochy. Dočasná cesta bude vedena po pozemcích parc.č. 242/1, 241/1 a 228/3, k.ú. Brněnské Ivanovice. Dočasná manipulační plocha bude zřízena na pozemku p.č.228/3, k.ú. Brněnské Ivanovice

b) charakteristika území a stavebního pozemku, dosavadní využití a zastavěnost území, poloha vzhledem k záplavovému území, poddolovanému území apod.

Daný pozemek p.č. 228/3, k.ú. Brněnské Ivanovice, se nachází mimo zastavěné území obce. V současnosti se v místě budoucí ZS nachází pole.

Stavba se nenachází v záplavovém území, ani poddolovaném území.

c) údaje o souladu stavby s územně plánovací dokumentací a územními opatřeními nebo s cíli a úkoly územního plánování, a s požadavky na ochranu kulturně historických, architektonických, archeologických a urbanistických hodnot v území.

Pozemek p.č. 228/3, k.ú. Brněnské Ivanovice, je vedený jako orná půda – ZPF. Dle ÚP nachází v ploše zastavitelné, výroby lehké VL.A3, kde je přípustné využití pro služby a využití související, podmiňující nebo doplňující hlavní.

Záměr výstavby ZS “ 407305_Brno_OMVD1“ spadá pod ustanovení § 2.i odst. 6 zákona č. 416/2009 Sb., o urychlení výstavby strategicky významné infrastruktury, a proto se na ni vztahuje výjimka z posuzování územně plánovací dokumentace obce ve smyslu ustanovení §122 odst. 3 stavebního zákona č. 283/2021 Sb.

d) výčet a závěry průzkumů.

V rámci projektu došlo k obhlídce lokality, zajištění podkladů a upřesnění umístění nové ZS na pozemku. Inženýrsko-geologický průzkum bude proveden ve fázi přípravy PD pro provedení stavby.

e) informace o nutnosti povolení výjimky z požadavků na výstavbu.

Ve vztahu k projektu nebyly žádné výjimky a úlevy řešeny.

f) stávající ochrana území a stavby podle jiných právních předpisů, včetně rozsahu omezení a podmínek pro ochranu.

Pozemek p.č. 228/3, k.ú. Brněnské Ivanovice se nenachází v památkové rezervaci, památkové zóně, nespadá pod ochranu území podle jiných právních předpisů.

g) vliv stavby na okolní stavby a pozemky, ochrana okolí, vliv stavby na odtokové poměry v území, požadavky na asanace, demolice a kácení dřevin.

Základnová stanice nemá žádný negativní vliv na okolní stavby a pozemky. Odtokové poměry v území se nezmění. S výstavbou stanice nejsou spojeny žádné asanační a bourací práce, nedojde ke kácení dřevin.

h) požadavky na maximální dočasné a trvalé zábory zemědělského půdního fondu nebo pozemků určených k plnění funkce lesa.

Pozemek p.č. 228/3 a 242/1, k.ú. Brněnské Ivanovice, jsou vedené jako orná půda - ZPF. Stavbou areálu ZS a sloupové trafostanice dojde k záboru ZPF v ploše menší než 100 m².

V souladu s ustanovením § 9 odst. 2 písm. b) bod 4 zákona č. 334/1992 Sb., o ochraně ZPF, není třeba souhlasu orgánu ochrany ZPF k odnětí půdy ze ZPF pro stavbu základnové stanice sítí elektronických komunikací, pokud v jednotlivých případech nejde o plochu než 100 m².

Stavbou elektrické a optické přípojky, dočasné šterkové cesty a manipulační plochy, dojde k dočasnému záboru zemědělského půdního fondu na dobu 12 měsíců od nabytí právní moci rozhodnutí o povolení záměru stavebním úřadem.

i) navrhovaná a vznikající ochranná a bezpečnostní pásma, rozsah omezení a podmínky ochrany podle jiných právních předpisů, včetně seznamu pozemků podle katastru nemovitostí, na kterých ochranné nebo bezpečnostní pásmo vznikne.

Výstavbou ZS nevzniknou nová bezpečnostní nebo ochranná pásma.

Pro nadzemní vedení VN, podzemní vedení NN a optickou přípojku, bude platit ochranné pásmo 1 m na každou stranu. Jedná se o pozemek: parc.č. 228/3, k.ú. Brněnské Ivanovice.

j) navrhované parametry stavby - například základní rozměry, maximální množství dopravovaného média.

Jedná se o nepřetržitý bezobslužný provoz telekomunikační stavby ZS RDTF sítě CETIN.

- počet účelových jednotek:	1
- výška příhradové věže (včetně jímacích tyčí)	31,54 m (32,04m)
- velikost oploceného areálu:	8x10 m – 80m ²
- outdoor rám s technologií:	1ks
- podzemní přípojka NN+ optická přípojka:	42 m
- venkovní VN:	31 m
- sloupová trafostanice	1ks
- dočasná šterková cesta po dobu výstavby š.3m	435 m
- dočasná manipulační plocha po dobu výstavby	320 m ²

k) limitní bilance stavby - potřeby a spotřeby médií a hmot, hospodaření se srážkovou vodou, celkové produkované množství, druhy a kategorie odpadů a emisí apod.

Základnová stanice nebude mít negativní vliv na ovzduší, vodu ani půdu, provoz stanice je bezhlučný. Není napojena na zdroj vody, odpadní a dešťovou kanalizaci.

Srážkové vody budou přirozeně vsakovány do terénu na dotčeném pozemku, neovlivní stabilitu terénu a nebudou způsobovat podmáčení okolních pozemků. Upravená plocha oploceného areálu bude šterková a bude v rovině s okolním terénem.

Při provozu areálu nebude vznikat žádný odpad. S odpady, vznikajícími při realizaci stavby a při jejím provozu, bude nakládáno v souladu se zákonem o odpadech č. 541/2020 Sb. a příslušnými prováděcími vyhláškami – zvláště vyhl. MŽP č. 8/2021 Sb., Vyhláška o Katalogu odpadů a posuzování vlastností odpadů. Stavba neprodukuje emise.

Stavba neprodukuje emise.

Předpokládaná spotřeba elektrické energie za 1 rok je cca 17 MWh.

l) požadavky na kapacity veřejných sítí komunikačních vedení a elektronického komunikačního zařízení veřejné komunikační sítě.

Jedná se o telekomunikační stavbu, konektivita bude zajištěna optickým vedením, případně mikrovlnným spojem, MW anténou.

m) základní předpoklady výstavby – časové údaje o realizaci stavby, členění na etapy, věcné a časové vazby stavby, podmiňující, vyvolané a související investice.

Plánovaný začátek stavebních prací – 2.pololetí 2026

Předpokládané dokončení stavebních prací – 1.pololetí 2027

Stavba nebude členěna na etapy.

Stavba základnové stanice nemá žádné věcné a časové vazby a nevyvolává další související investice.

n) základní požadavky na předčasné užívání staveb a zkušební provoz staveb, doba jejich trvání ve vztahu k dokončení a užívání stavby.

Předčasné užívání stavby a zkušební provoz není nutno řešit.

o) seznam výsledků zeměměřických činností podle jiného právního předpisu, pokud mají podle projektu výsledků zeměměřických činností vzniknout v souvislosti s povolením stavby.

Netýká se této stavby.

B.2 Urbanistické a základní architektonické řešení

Urbanismus - kompozice prostorového řešení ve vztahu k začlenění nadzemních sítí technické infrastruktury včetně souvisejících technologických objektů.

Umístění a technické řešení bylo voleno s ohledem na minimalizaci dopadu stavby na okolí v souladu s požadavky na pokrytí lokality telekomunikačním signálem. Umístění a technické řešení nové ZS bylo voleno s ohledem na minimalizaci dopadu na okolí.

Jedná se o telekomunikační stavbu bez urbanistického, architektonického a výtvarného řešení.

Předmětem zpracování tohoto projektu je výstavba nového oploceného areálu ZS na pozemku p.č. 228/3, k.ú. Brněnské Ivanovice. V současnosti se v místě budoucí ZS nachází pole.

Součástí oploceného areálu stanice, o rozměrech 8x10 m bude ocelový příhradový stožár pro nesení přenosových zařízení operátora sítě mobilních telefonů o výšce 31,45m a outdoor technologie osazená na ocelovém rámu se stříškou proti padání ledu.

Věž bude povrchově upravena žárovým pozinkováním dle ČSN ISO 1461, vlivem povětrnostních podmínek získá barvu šedou, v horní polovině bude opatřena pěti střídavými kontrastními pruhy, červená (RAL 3020), případně oranžová (RAL 2009) a bílá (RAL 9016) o celkové výšce 20m. Na vrcholu bude světelně označen zdvojeným překážkovým návěstidlem nízké svítivosti typu B.

Nedílnou součástí ZS bude podzemní přípojka NN a optická přípojka, vedené v chráničkách ve společném výkopu. Místem připojení do sítě provozovatele distribuční soustavy EG.D, s.r.o. bude stávající podpěrný bod na pozemku p.č.228/3, k.ú. Brněnské Ivanovice venkovního vedení VN. Zařízení bude začínat na podpěrném bodě v místě připojení přívodního VN kabelu ke svorkám svislého úsekového odpínače k místu spotřeby. Vzdušná přípojka VN bude končit na kotevních izolátorech nově budované sloupové trafostanice na parc.č. 228/3. Přímé měření typu B bude umístěno v nové trafostanici, které bude přístupné z veřejného prostranství. Vedení podzemní

přípojky NN a optické přípojky bude po pozemku p.č. 228/3, k.ú. Brněnské Ivanovice. Na dobu výstavby dojde k vybudování dočasné šterkové cesty a manipulační plochy. Dočasná cesta bude vedena po pozemcích parc.č. 242/1, 241/1 a 228/3, k.ú. Brněnské Ivanovice. Dočasná manipulační plocha bude zřízena na pozemku p.č.228/3, k.ú. Brněnské Ivanovice

B.3 Základní stavebně technické a technologické řešení

B.3.1 Celková koncepce stavebně technického a technologického řešení

Základnová stanice je tvořena šterkovou zpevněnou plochou, vymezenou oplocením o rozměrech 8x10 m výšky 1,8 m z drátěného pletiva potaženého zeleným plastem, nahoře s vedením ostnatého drátu, dole s betonovým obrubníkem, dvoukřídlovou branou šířky 3m. Brána, bude opatřena uzamykatelným systémem odolávajícím povětrnostním vlivům a rzi. Na sloupek brány bude umístěn 1ks trezorku abloy.

Dominantním prvkem ZS bude ocelový příhradový stožár, celkové výšky +31,54m, +31,04m včetně jímácích tyčí, nesoucí anténním systém.

Příhradový ocelový stožár má tvar čtyřboké příhradové konstrukce bude složen ze tří částí, kónické, rovné a okružní. Okružní věže s pochozí plošinou z pororoštu je ve výšce 28,495m. Náslapnou plochu tvoří pochozí rošty lemované páskem a okopovým plechem. Součástí plošiny, bude v místech průběhu žebříku poklop s aretací. Okružní bude vybaveno držáky antén s jímacími tyčemi, bezpečnostními oky, stupadly a držáky rádií.

V rovné části bude ve výšce +26,135m vybudovaná pororoštová plošina s okopovým plechem a zábradlím. Součástí pochozí roštové plošiny, bude v místech průběhu žebříku poklop s aretací.

Věž bude vybavena svislou kabelovou lávkou, žebříkem a söll lištou probíhající uvnitř věže. Žebřík je vyroben z oceli s povrchovou úpravou pozinkování. Uprostřed žebříku je připevněna bezpečnostní lišta Söll, do které je vystupující osoba uchycena. V místě výstupu na plošiny bude do lišty vložena výhybka a sklopná zarážka horní, která umožní uvolnění z lišty. Pracovník se pak zajistí do bezpečnostního oka, které je umístěno na nárožníku stožáru nebo nosičích antén. Žebřík je ve spodní části zabezpečen proti neoprávněnému vstupu osob. Po celou dobu životnosti nevyžaduje žebřík další povrchovou úpravu. Kryt žebříku je opatřen visacím zámkem.

Kotvení stožáru do základové patky je navrženo z ocelových profilů, které jsou v horní části opatřeny přírubami pro ukotvení věže. Tyto kotevní profily budou zabudovány do základové konstrukce současně s výztuží a budou zabetonovány současně s betonáží patky. Jejich přesné výškové usazení a půdorysné umístění bude zajišťovat šablona přesně vymezující pozici jednotlivých kotevních bodů.

Základová konstrukce patky je navržena v koncepci tzv „obráceného stolu“, to znamená, že betonový blok základové patky bude umístěn pod terénem, nad povrch budou vystupovat pouze kruhové pilíře, do kterých budou kotveny nosné nohy věže.

Krytí výztuže je navrženo 50 mm v celé ploše patky.

U paty stožáru bude na základu, s horní hranou 100 mm nad ÚT, ukotvený rám pro technologii outdoor. Rám se skládá z nosných stojin a rámu s otvory pro ukotvení kabinetů s technologií. Pro přístup k technologickým skříním bude rám vybaven přístupovou plošinkou a schodem kryté pororoštem. Zastřešení proti padajícímu ledu provedeno pororoštem. Pro uchycení rozvaděče RT a RVO bude rám vybaven konzolou, uchycenou ke stojině rámu.

Mezi outdoor rámem a věží bude na terénu položený kabelový žlab s ledolamem pro vedení optických a napájecích kabelů. Kabelová trasa bude navazovat na svislou kabelovou trasu nového příhradového stožáru.

Ocelové konstrukce budou žárově pozinkované a uzemněné připojením na novou zemnicí soustavu. Konstrukce žárově pozinkované vlivem povětrnostních podmínek získají barvu šedou.

Nedílnou součástí ZS bude podzemní přípojka NN a optická přípojka, vedené v chráničkách ve společném výkopu. Místem připojení do sítě provozovatele distribuční soustavy EG.D, s.r.o. bude stávající podpěrný bod na pozemku p.č.228/3, k.ú. Brněnské Ivanovice venkovního vedení VN. Zařízení bude začínat na podpěrném bodě v místě připojení přívodního VN kabelu ke svorkám svislého úsekového odpínače k místu spotřeby. Vzdušná přípojka VN bude končit na kotevních izolátorech nově budované sloupové trafostanice na parc.č. 228/3. Přímé měření typu B bude

umístěno v nové trafostanici, které bude přístupné z veřejného prostranství. Vedení přípojky NN a optické přípojky bude po pozemku p.č. 228/3, k.ú. Brněnské Ivanovice.

Na dobu výstavby dojde k vybudování dočasné štěrkové cesty a manipulační plochy. Dočasná cesta bude vedena po pozemcích parc.č. 242/1, 241/1 a 228/3, k.ú. Brněnské Ivanovice. Dočasná manipulační plocha bude zřízena na pozemku p.č.228/3, k.ú. Brněnské Ivanovice

B.3.2 Zásady bezpečnosti při užívání stavby

V prostoru u vstupu do prostorů ZS budou umístěny výstražné tabulky upozorňující na možnost ohrožení zdraví neionizujícím zářením (zákaz vstupu nepovolaným osobám a výstraha pro neionizující záření).

Všechny osoby vstupující do prostoru ZS musí být prokazatelně proškoleny pro práci ve výškách podle vyhl. č. 362/2005 Sb. a musí mít potvrzenou zdravotní způsobilost pro práci ve výškách.

Při práci na elektrickém zařízení ZS musí mít předepsanou kvalifikaci dle vyhl. č. 250/2021 Sb. Při vstupu na stanici je nutná přítomnost min. dvou osob.

Každý pracovník musí být kromě prostředků osobního zajištění vybaven přilbou, obuví pro práci ve výškách a pracovním oděvem.

Každá osoba vstupující do prostoru stanice je povinna použít prostředky osobního zajištění pro práci ve výškách dle vyhl. č. 362/2005 Sb.

Každý zaměstnanec je povinen se před zahájením práce přesvědčit o kompletnosti, provozuschopnosti a bezvadném stavu svých osobních ochranných pracovních prostředků.

Při mimořádných pracích a podmínkách, kdy je zvýšená možnost ohrožení zdraví pracovníků, rozhoduje o způsobu práce se zřetelem na zajištění bezpečnosti bezprostředně nadřízený vedoucí, který tuto práci osobně řídí. V každé skupině servisního týmu musí být určen odpovědný pracovník, který v případě nepřítomnosti vedoucího přebírá jeho odpovědnost. Provozovatel objektu je povinen zajistit bezpečnostní řád pro řádné provozování objektu a je nutné seznámit s nimi všechny zaměstnance.

B.3.3 Základní technický popis stavby

a) popis stávajícího stavu.

Jedná se o novou stavbu oploceného areálu ZS na pozemku p.č. 228/3 k.ú. Brněnské Ivanovice. V současnosti se v místě budoucí ZS nachází pole.

b) popis navrženého stavebně technického a konstrukčního řešení.

SO-01 –Stožár, základ stožáru

Dominantním prvkem ZS bude ocelový příhradový stožár, výšky +31,54m, +32,04m včetně jímacích tyčí, nesoucí anténním systém. Tvar ocelové konstrukce věže je složen ze tří částí, kónické, rovné a okružní. Věž bude povrchově upravena žárovým pozinkováním dle ČSN ISO 1461, vlivem povětrnostních podmínek získá barvu šedou, v horní polovině bude opatřena pěti střídavými kontrastními pruhy, červená (RAL 3020), případně oranžová (RAL 2009) a bílá (RAL 9016) o celkové výšce 20m. Na vrcholu bude světelně označen zdvojeným překážkovým návěstidlem nízké svítivosti typu B dle podmínek ministerstva obrany.

Kotvení stožáru do základové patky je navrženo z ocelových profilů, které jsou v horní části opatřeny přírubami pro ukotvení věže. Tyto kotevní profily budou zabudovány do základové konstrukce současně s výztuží a budou zabetonovány současně s betonáží patky. Jejich přesné výškové usazení a půdorysné umístění bude zajišťovat šablona přesně vymezující pozici jednotlivých kotevních bodů.

Okružní věže s pochozí plošinou z pororoštu je ve výšce +28,495m. V rovné části bude ve výšce +26,135 vybudovaná pororošťová plošina s okopovým plechem a zábradlím. Nášlapnou plochu tvoří pochozí rošty lemované okopovým plechem. Součástí pochozí rošťové plošiny, bude v místech průběhu žebříku poklop s aretací. Okružní bude vybaveno držáky antén, bezpečnostními oky, stupadly a držák rádií.

Žebřík - Söll vedený uvnitř věže je vyroben z oceli s povrchovou úpravou pozinkování. Uprostřed žebříku je připevněna bezpečnostní lišta Söll, do které je vystupující osoba uchycena. V místě výstupu na okružní je do lišty vložena sklopná zarážka horní, která umožní uvolnění z lišty.

Pracovník se pak zajistí do bezpečnostního oka, které je umístěno na nárožníku stožáru. Žebřík je ve spodní části zabezpečen proti neoprávněnému vstupu osob. Po celou dobu životnosti nevyžaduje žebřík další povrchovou úpravu. Kryt žebříku bude opatřen visacím zámkem.

Základová železobetonová konstrukce pro příhradový stožár je předběžně navržena o půdorysném rozměru 6,5x6,5m. Konstrukce základové patky je navržena v koncepci tzv. „obráceného stolu“, to znamená, že betonový blok základové patky bude umístěn pod terénem, nad povrch budou vystupovat pouze kruhové pilíře, do kterých budou kotveny nosné nohy věže. Horní úroveň kruhových pilířů je navržena 150 mm nad úroveň terénu.

Před betonáží bude po obvodě výkopu uložen zemnicí pás FeZn 30/4, který bude vyveden 1,0 m nad horní úroveň dřívků patky.

SO-02 – Rám pro outdoor

Pro umístění technologických kabinetů, bude u paty věže umístěn ocelový outdoor rám s přístupovou plošinou a stříškou proti padání ledu. Rám se skládá z nosných stojin a rámu s otvory pro ukotvení kabinetů. Pro přístup k technologickým skříním bude rám vybaven přístupovou plošinkou, která bude uložena na konzolách. Plošinka š.0,6m bude vybavena schodem a bude krytá pororoštem. Zastřešení bude provedeno pororoštem. Pro uchycení rozvaděče RT bude rám vybaven konzolou, uchycenou ke stojině rámu.

Outdoor rám bude kotven, pomocí kotevních tyčí na základové pásy. Horní hrana pásů bude 0,1m nad ÚT.

Mezi outdoor rámem a věží budou na terénu položený kabelový žlab krytý ledolamem, po kterém budou vedeny optické a napájecí kabely. Kabelový žlab bude navazovat na svislou kabelovou trasu nového příhradového stožáru.

Všechny ocelové konstrukce budou žárově zinkovány.

SO-04 – Oplocení

Oplocením ZS bude o rozměrech 8x10 m výšky 1,8 m z drátěného pletiva potaženého plastem, nahoře s vedením ostnatého drátu, dole s betonovým obrubníkem, s dvoukřídlou vjezdovou branou šířky 3m.

Sloupky plotu průměru 60,3/3,6 a 76/4 mm budou založeny do základových patek 0,4x0,4m, hloubky 0,8m. Vzdálenost mezi sloupky oplocení bude 2m. Rohové sloupky budou podepřeny vzpěrami ve dvou směrech. Jako pletivo bude použito drátěného pletivo potažené plastem o průměru min. 2,2 mm, s velikostí ok max. 40 x 40 mm. Plot bude vypnut třemi vypínacími táhly. Na každém sloupku je navařen ocelový úhelník pro uchycení ostnatého drátu, jednodrát čtyřrostrý v jedné řadě. Pod pletivem bude osazený průběžný betonový obrubník. Horní hrana obrubníku bude ve výšce 100 mm nad upraveným terénem uvnitř stanice a max.150 mm nad terénem vně stanice.

Součástí nového oplocení bude dvoukřídlá brána o šířce 3 m a stejně jako oplocení bude vyplněna poplastovaným pletivem, nahoře bude napnut jednodrát čtyřrostrý v jedné řadě. Křídla budou zajištěna proti vysazení. Pod brankou bude proveden základový pás z prostého betonu šířky 0,5 m, délky 3,4 m a hloubky 0,9 m, uložený na štěrkový podsyp. Brána, bude opatřena uzamykatelným systémem odolávajícím povětrnostním vlivům a rzi. Na sloupek brány bude umístěn 1ks trezorku abloy.

SO-05 – Terénní úpravy, zpevněné plochy, povrchové úpravy

Areál ZS je tvořený zpevněnou štěrkovou plochou, vymezenou vlastním půdorysem stanice o rozměrech 8x10 m. Plocha se opatří folií proti prorůstání kořenů a zeleně s oboustrannou ochranou geotextilií a zhutněným kamenivem frakce 8-16 mm v tl. 200 mm v celé ploše ZS.

Před zahájením stavebních prací bude v prostoru areálu ZS provedena oddělená skryvka kulturních vrstev půdy o mocnosti cca 0,2m (v závislosti na tloušťce vrstvy ornice). Skrytá zemina bude po realizaci stavby použita k finální úpravě terénu v okolí ZS, popř. rovnoměrně rozprostřena na daném pozemku.

V rámci stavby areálu budou prováděny práce v rozsahu výkopových prací pro základové konstrukce. Vykopaná zemina bude použita ke zpětným zásypům. Případný přebytek zeminy se odveze na řízenou skládku a bude doložen doklad o likvidaci odpadu.

Vykopaná zemina pro přípojku bude ukládána podél výkopu a bude použita pro zpětné zásypy.

Na dobu výstavby bude vybudovaná šterková dočasná přístupová cesta v délce 435m a manipulační plocha s vnějšími rozměry 20x20m okolo areálu ZS. Z dotčených ploch bude provedena skrývka ornice, která bude zahrnovat sejmutí ornice v tl.cca 250mm, položení geotextilie, podklad zhutněné kamenivo frakce 32-63 v tl.200 mm, zhutněné kamenivo 16-32 v tl.100 mm, odvoz kameniva a geotextilie, rozprostření ornice, v místech s původním travním porostem bude oseto travou.

Deponie zeminy bude na pozemku p.č. 228/3 a podél dočasné cesty, bude provedena odděleně podle druhů zemin a bude chráněna proti znehodnocení.

B.3.4 Technologické řešení - základní popis technických a technologických zařízení

a) popis stávajícího stavu.

Jedná se o novou stavbu.

b) popis navrženého řešení, zařízení, potřeby a spotřeby rozhodujících médií,

SO-03 – Přípojka VN, NN a zemnění

Místem připojení do sítě provozovatele distribuční soustavy EG.D, s.r.o. bude stávající podpěrný bod na pozemku p.č.228/3, k.ú. Brněnské Ivanovice venkovního vedení VN. Zařízení bude začínat na podpěrném bodě v místě připojení přívodního VN kabelu ke svorkám svislého úsekového odpínače k místu spotřeby. Vzdušná přípojka VN bude končit na kotevních izolátorech nově budované sloupové trafostanice na parc.č. 228/3. Přímé měření typu B bude umístěno v nové trafostanici, které bude přístupné z veřejného prostranství. Vedení podzemní přípojky NN a optické přípojky, vedené v chráničkách ve společném výkopu bude po pozemku p.č. 228/3, k.ú. Brněnské Ivanovice.

Zemnicí síť pod základem je tvořena zemnicím páskem FeZn 30x4 mm a je opatřena třemi zemnicími tyčemi. Veškeré spoje pod zemí musí být chráněny asfaltovým obalem. Všechny ocelové konstrukce jsou spojeny se zemnicí sítí. Spojení bude provedeno vodičem FeZn f8 mm.

SO-06 – Antény a technologie

Pro pokrytí mobilním signálem sítě T-Mobile Czech Republic a.s., bude na věži umístěno šest panelových antén, délky 2,6 m, vždy dvě ve stejném směru, pro šíření signálu GSM a LTE. Dále se počítá s rezervou pro další tři antény 2,6m do stejných směrů. Panelové antény budou umístěny na nové anténní držáky rozmístěné po obvodu okruží. Antény budou připevněny k prostřednictvím úchytů dodávaných výrobcem v balení s anténou.

Konektivita bude zajištěna optickým vedením, případně mikrovlnným spojením, MW anténou.

Na okruží, na samostatných držácích budou uchycená oddálená rádia RRU. Na nárožník věže bude umístěný FTFA Box.

Nová technologie bude umístěná do nového outdoor kabinetu MICOS 2000 osazeného na outdoor rám u paty věže. Na novém roznášecím rámu zůstane jedna volná pozice pro případné přidání dalšího kabinetu s technologickými jednotkami. Kabinet MICOS bude opatřen zdrojem, bateriovou zálohou, BBU jednotkou.

Propojení mezi jednotlivými prvky technologie bude provedeno optickými a napájecí kabely, vedenými v kabelovém žlabu, položeném na terénu krytém ledolamem, mezi outdoor technologií a svislou kabelovou trasou nového stožáru, dále po této trase k technologickým jednotkám na vrcholu věže.

c) energetické výpočty.

Netýká se této stavby.

B.3.5 Zásady požární bezpečnosti

a) charakteristiky a kritéria pro stanovení kategorie stavby podle požadavků jiného právního předpisu - výška stavby, zastavěná plocha, počet podlaží, počet osob, pro který je stavba určena, nebo jiný parametr stavby, zejména světlá výška podlaží nebo délka tunelu apod.,

Navrhovaná stavba je stavbou kategorie 0 podle § 39 zákona o požární ochraně v návaznosti na vyhlášku č. 460/2021 o kategorizaci staveb z hlediska požární bezpečnosti a ochrany obyvatelstva.

Jak vyplývá z § 40, zákona 415/2021 Sb. Státní požární dozor se v rozsahu podle § 31 odst. 1 písm. b) a c) nevykonává u staveb kategorie 0 a 1.

Požární bezpečnost navrhované stavby je řešena v souladu s požadavky požárních předpisů a norem, zejména ČSN 73 0843 a ČSN 730 0802 ED.2 Požární bezpečnost staveb - Nevýrobní objekty.

Jedná se o bezobslužné zařízení, evakuace osob a únikové cesty se neposuzují. S ohledem na druh stavby se nepožaduje zabezpečení objektu požární vodou. Příjezd a přístup k objektu stožáru je z hlediska požární bezpečnosti vyhovující.

K této kategorii stavby se příslušné orgány nevyjadřují a není potřeba zpracovávat PBŘS.

b) kritéria - třída využití, přítomnost nebezpečných látek nebo jiných rizikových faktorů, prohlášení stavby za kulturní památku.

Jelikož se jedná o stavbu, ve které se nenachází prostor určený pro veřejnost, je stavba zařazena do první třídy využití. Stavba neobsahuje nebezpečné látky, ani jiné rizikové faktory.

B.3.6 Hygienické požadavky na stavbu, požadavky na pracovní a komunální prostředí

Zásady řešení parametrů stavby a vlivu stavby na okolí (vibrace, hluk, prašnost apod.).

ZS obsahuje pouze bezobslužné technologie pro zpracování radiového signálu, jedná se o nepřetržitý bezobslužný provoz bez dlouhodobé přítomnosti osob. Stavba nebude mít dopad na životní prostředí. Dle výpočtu elektromagnetického pole, prokazujícího dodržení limitů dle Nařízení vlády č. 291/2015 Sb., o ochraně zdraví před neionizujícími zářeními.

Nepřekročení referenčních úrovní zaručuje, že nejsou překročeny nejvyšší přípustné hodnoty měrného absorbovaného výkonu stanovené v příloze č.1 cit. nařízení vlády č. 291/2015 Sb.

S odpady, vznikajícími při realizaci stavby a při jejím provozu, bude nakládáno v souladu se zákonem o odpadech č. 541/2020 Sb. a příslušnými prováděcími vyhláškami – zvláště vyhl. MŽP kterou se vydává Katalog odpadů. Budou druhotně využity, recyklovány nebo uloženy na schválené skládce.

Odpady vznikající při realizaci stavby budou ukládány do kontejnerů a průběžně odváženy na schválenou městskou skládku, případně budou předány k recyklaci. Způsob likvidace bude zhotovitelem stavby doložen v rámci kolaudačního řízení. Při provozu stanice nebude vznikat žádný odpad. Provoz stanice je bezhlučný a bezprašný.

B.3.7 Zásady ochrany stavby před negativními účinky vnějšího prostředí

Protipovodňová opatření, ochrana před pronikáním radonu z podloží, před bludnými proudy, před technickou i přírodní seizmicitou, před agresivní a tlakovou podzemní vodou, před hlukem a ostatními účinky - vliv poddolování, výskyt metanu apod.

V okolí se nenachází žádné známé zdroje bludných proudů. Stavba se nenachází v povodňovém území. Radon, technická seizmicita ani hluk základnovou stanicí neohrožuje.

B.4 Připojení na technickou infrastrukturu

Napojovací místa na stávající technickou infrastrukturu, přeložky, křížení se stavbami technické a dopravní infrastruktury a souběhy s nimi v případě, kdy je stavba umístěna v ochranném pásmu stavby technické nebo dopravní infrastruktury, nebo je-li ohrožena bezpečnost, připojovací rozměry, výkonové kapacity a délky.

- napojení ZS na kanalizaci a vodovod není potřeba.
- Místem připojení do sítě provozovatele distribuční soustavy EG.D, s.r.o. bude stávající podpěrný bod na pozemku p.č.228/3, k.ú. Brněnské Ivanovice venkovního vedení VN. Zařízení bude začínat na podpěrném bodě v místě připojení přívodního VN kabelu ke svorkám svislého úsekového odpínače k místu spotřeby. Vzdušná přípojka VN bude končit na kotevních izolátorech nově budované sloupové trafostanice na parc.č. 228/3. Přímé měření typu B bude umístěno v nové trafostanici, které bude přístupné z veřejného prostranství. Vedení podzemní přípojky NN a optické přípojky, vedené v chráničkách ve společném výkopu bude po pozemku p.č. 228/3, k.ú. Brněnské Ivanovice.

B.5 Dopravní řešení

Napojení souvisejícího technologického objektu na stávající dopravní infrastrukturu, přeložky, řešení přístupnosti a bezbariérového užívání.

Napojení na dopravní infrastrukturu po dobu výstavby bude novou dočasnou šterkovou cestou, vedenou po pozemcích parc.č.241/1, 242/1 a 228/3, k.ú. Brněnské Ivanovice. v délce 435m.

Po ukončení výstavby bude ZS dostupná krajem pole v trase dočasné šterkové cesty.

Tato stavba vylučuje užívání pohybově a zrakově postiženými osobami.

B.6 Řešení vegetace a souvisejících terénních úprav

V rámci stavby areálu, přípojky NN a dočasné cesty budou prováděny práce v rozsahu výkopových prací pro základové konstrukce. Před zahájením stavebních prací bude provedena oddělená skrývka kulturních vrstev půdy. Skrytá zemina bude po realizaci plochy ZS použita ke zpětným zásypům, popř. rovnoměrně rozprostřena na daném pozemku. Případný přebytek zeminy se odveze na řízenou skládku a bude doložen doklad o likvidaci odpadu.

B.7 Popis vlivů stavby na životní prostředí a jeho ochrana

a) vliv na životní prostředí a opatření vedoucí k minimalizaci negativních vlivů – zejména příroda a krajina, Natura 2000, omezení nežádoucích účinků venkovního osvětlení, přítomnost azbestu, hluk, vibrace, voda, odpady, půda, vliv na klima a ovzduší, včetně zařazení stacionárních zdrojů a zhodnocení souladu s opatřeními uvedenými v příslušném programu zlepšování kvality ovzduší podle jiného právního předpisu.

ZS nebude mít negativní vliv na životní prostředí, přírodu a krajinu a ekologické vazby v krajině.

Stavba nespadá pod Natura 2000.

ZS nebude mít negativní vliv na ovzduší, vodu ani půdu, provoz stanice je bezhlučný a bezprašný.

S odpady, které vzniknou během realizace stavby, bude nakládáno za dodržení zákona o odpadech č. 541/2020 Sb. a příslušnými prováděcími vyhláškami – zvláště vyhl. MŽP č. 8/2021 Sb., Vyhláška o Katalogu odpadů a posuzování vlastností odpadů.

Záměr výstavby ZS “407305_Brno_OMVD1“ nepodléhá posouzení krajinného rázu dle § 12 zákona č. 114/1992 Sb., o ochraně přírody a krajiny.

V souladu s § 12 odst. 4 uvedeného zákona se krajinný ráz neposuzuje v případech umístování a povolování staveb anténních stožárů včetně antén rádiových zařízení nebo rádiových směrových spojů veřejné komunikační sítě a souvisejících elektronických komunikačních zařízení, pokud dosahují výšky maximálně 50 metrů.

Záměr splňuje všechny uvedené podmínky – jedná se o ZS veřejné komunikační sítě s výškou stožáru 31,54 m, která slouží k plnění povinností provozovatele dle § 22 zákona č. 127/2005 Sb., o elektronických komunikacích. Z toho důvodu není třeba zajišťovat závazné stanovisko orgánu ochrany přírody z hlediska krajinného rázu.

b) způsob zohlednění podmínek závazného stanoviska posouzení vlivu záměru na životní prostředí, je-li podkladem.

Netýká se této stavby

c) popis souladu záměru s oznámením záměru podle zákona o posuzování vlivů na životní prostředí, bylo-li zjišťovací řízení ukončeno se závěrem, že záměr nepodléhá dalšímu posuzování podle tohoto zákona.

V souvislosti s touto stavbou se neřeší.

d) v případě záměrů spadajících do režimu zákona o integrované prevenci základní parametry způsobu naplnění závěrů o nejlépších dostupných technikách nebo integrované povolení, bylo-li vydáno.

Netýká se této stavby

B.8 Celkové vodohospodářské řešení

Zejména zásobování stavby vodou, způsob zneškodňování odpadních vod, využití a nakládání se srážkovými vodami.

Svým charakterem není základnová stanice výrobní objekt. Není napojena na zdroj vody, odpadní a dešťovou kanalizaci.

Srážkové vody budou přirozeně vsakovány do terénu na dotčeném pozemku, neovlivní stabilitu terénu a nebudou způsobovat podmáčení okolních pozemků. Upravená plocha oploceného areálu bude šterková a bude v rovině s okolním terénem.

B.9 Ochrana obyvatelstva

Splnění základních požadavků z hlediska plnění úkolů ochrany obyvatelstva.

a) způsob zajištění varování a informování obyvatelstva před hrozící nebo nastalou mimořádnou událostí.

Jedná se o nepřetržitý bezobslužný provoz telekomunikační stavby – není nutno řešit.

b) způsob zajištění ukrytí obyvatelstva.

Jedná se o nepřetržitý bezobslužný provoz telekomunikační stavby – není nutno řešit.

c) způsob zajištění ochrany před nebezpečnými účinky nebezpečných látek u staveb v zónách havarijního plánování.

V souvislosti s touto stavbou není nutno řešit.

d) způsob zajištění ochrany před povodněmi.

V souvislosti s touto stavbou není nutno řešit.

e) způsob zajištění ochrany stávajících staveb civilní ochrany v území dotčeném stavbou nebo stavenišťem, jejich výčet, umístění a popis možného dotčení jejich funkce a provozuschopnosti.

V souvislosti s touto stavbou není nutno řešit.

B.10 Zásady organizace výstavby

a) napojení staveniště na stávající dopravní a technickou infrastrukturu.

Při výstavbě není nutno zajišťovat přechodné napojení na zdroj el. energie. Případná potřeba energie bude zajištěna pomocí energoagregátu.

Napojení zařízení technologie základnové stanice na rozvodnou soustavu elektrické energie bude zajištěno novou elektro přípojkou.

ZS bude přístupná po místních komunikacích a nové dočasné šterkové cestě vybudované na dobu výstavby.

b) ochrana okolí staveniště a požadavky na související asanace, demolice, demontáž, dekonstrukce a kácení dřevin apod.,

Okolí staveniště nebude ovlivněno.

V rámci projektu nebude potřeba provádět asanace, demolice, demontáže, dekonstrukce.

Při výstavbě ZS nedojde ke kácení stromů.

c) vstup a vjezd na stavbu, přístup na stavbu po dobu výstavby, popřípadě přístupové trasy, včetně požadavků na obchozí trasy pro osoby s omezenou schopností pohybu nebo orientace a způsob zajištění bezpečnosti provozu,

ZS bude přístupná po místních komunikacích a nové dočasné šterkové cestě vybudované na dobu výstavby.

Obchozí trasy a zajištění bezpečnosti provozu vzhledem k poloze areálu ZS nebudou řešeny.

d) maximální dočasné a trvalé zábory pro staveniště.

Trvalý zábor je vymezen hranicí budoucího areálu ZS a sloupovou trafostanicí.

Dočasný zábor je vymezený trasou elektro přípojky a optickou přípojkou, dočasnou cestou a manipulační plochou po dobu výstavby.

e) požadavky na ochranu životního prostředí při výstavbě – zejména opatření k minimalizaci dopadů při provádění stavby na životní prostředí, popis přítomnosti nebezpečných látek při výstavbě, předcházení vzniku odpadů, třídění materiálů pro recyklaci za účelem materiálového využití, včetně popisu opatření proti kontaminaci materiálů, stavby a jejího okolí, opatření při nakládání s azbestem, opatření na snížení hluku ze stavební činnosti a opatření proti prašnosti.

Při výstavbě budou dodrženy všechny podmínky dle zákona č. 201/2012 Sb. o ochraně ovzduší.

V průběhu stavby bude omezeno znečišťování ovzduší vhodnými technologickými postupy ochrannými opatřeními na minimum. Mezideponie prašného materiálu budou plachtovány, případně kropeny tak, aby jejich povrch nevysychal. Při odvozu prašného materiálu bude použito plachtování nákladu na ložné ploše automobilů. Bude zamezeno úniku tuhých znečišťujících látek do okolí dostupnými technickými prostředky. Při znečištění pozemních komunikací – zeminou nebo stavebními materiály, bude zajištěno vyčištění komunikací do původního stavu.

S odpady, které vzniknou během realizace stavby, bude nakládáno za dodržení zákona o odpadech č. 541/2020 Sb. a příslušnými prováděcími vyhláškami – zvláště vyhl. MŽP č. 8/2021 Sb., Vyhláška o Katalogu odpadů a posuzování vlastností odpadů.

Možné vzniklé odpady během realizace jsou přehledně zařazeny do tabulky a zaříděny dle Katalogu odpadů.

Katalog	druh odpadu	kategorie <u>odpadu</u>
15 01 06	směsné obaly	○
17 01 01	beton	○
17 04 05	železo a ocel	○
17 05 04	zemina a kamení	○
20 03 01	směsný komunální odpad	○

V rámci odpadového hospodářství bude dodržována hierarchie způsobů nakládání s odpady.

Při realizaci bude předcházeno vzniku odpadů.

Bude vedena evidence odpadů dle § 94 odst. zákona o odpadech. Takto vedená evidence včetně doložení způsobu odstranění odpadů a dokladů o předání odpadů oprávněné osobě bude k dispozici pro předložení případné kontrole orgánu veřejné správy v oblasti odpadového hospodářství.

Vzniklý odpad bude v průběhu výstavby ukládán do kontejnerů a průběžně odvážen do zařízení k využívání odpadů formou recyklace.

f) zásady bezpečnosti a ochrany zdraví při práci na staveništi.

Provozní předpisy, požadavky na obsluhu

Během výstavby budou dodržovány obecně závazné předpisy bezpečnosti práce, zejména pro práce ve výškách a pro práce na elektrických zařízeních. Stavba je navržena a bude realizována v souladu s platnými zákony, vyhláškami a závaznými technickými normami (závaznými normami se rozumí české technické normy nebo jiné obecně uznávané technické normy, jejichž dodržování je požadováno příslušnou legislativou, a technické normy nebo jiné specifické požadavky, které se řídí smluvními vztahy mezi investorem, stavebníkem a dodavatelem, které nejsou v rozporu s obecně závaznými předpisy platnými na území ČR).

Za dodržování předpisů bezpečnosti práce je zodpovědný dodavatel montážních prací.

Bezpečnost práce a ochrana zdraví

Za dodržování všech platných předpisů a postupů je zodpovědný vedoucí montážních prací pověřený dodavatelem montážních prací.

Při práci ve výškách budou pracovníci ohroženi:

- vlastním pádem z výšky nebo do hloubky,
- pádem předmětů a materiálů z výše položených plošin,
- zasažením elektrickým proudem,
- neviditelným neionizujícím zářením.

Práce budou prováděny dle ČSN EN 50110-1 ED.3

Práce na elektrickém zařízení smějí provádět jen pracovníci s příslušnou kvalifikací dle vyhlášky č. 250/2021 Sb, kteří mají platné osvědčení o zkoušce z této vyhlášky. Při všech pracích na elektrické instalaci musí být hlavní jistič vypnut, zabezpečen a označen proti nahodilému zapnutí.

Montáž bude prováděna dle předpisů pro práce ve značných výškách. Zajištění pracoviště bude provedeno na všech výškových úrovních, kde bude hrozit nebezpečí pádu pracovníků z výšky nebo do hloubky a pádu předmětů ze zvýšené úrovně.

Osobní ochranné pracovní prostředky pro práce ve výškách budou povinně používat všichni pracovníci od výšky 1,5 m na všech pracovištích a komunikacích.

Po montáži zařízení budou provedeny příslušné revize dle platných norem platná 33 2000-4-41 ed. 3, ČSN 33 2000-5-54 ed.3 a dalších. Před uvedením do provozu musí být provedena el. revize dle ČSN 33 2000-6.

Pro bezpečnou montáž, provoz a údržbu zařízení je nutno respektovat zejména následující předpisy:

- Směrnice Evropského parlamentu a Rady 2009/104/ES ze dne 16. září 2009 o minimálních požadavcích na bezpečnost a ochranu zdraví pro používání pracovního zařízení zaměstnanci při práci.
- Vyhláška č. 250/2021 Sb. o odborné způsobilosti v elektrotechnice.
- Zákon č. 262/2006 Sb. Zákoník práce, ve znění pozdějších předpisů (zejména část pátá – Bezpečnost a ochrana zdraví při práci).
- Zákon č. 309/2006 Sb., kterým se upravují další požadavky bezpečnosti a ochrany zdraví při práci v pracovněprávních vztazích a o zajištění bezpečnosti a ochrany zdraví při činnosti nebo poskytování služeb mimo pracovněprávní vztahy (zákon o zajištění dalších podmínek bezpečnosti a ochrany zdraví při práci).
- Nařízení vlády č. 591/2006 Sb. o bližších minimálních požadavcích na bezpečnost a ochranu zdraví při práci na staveništích.
- Nařízení vlády č. 362/2005 Sb. o bližších požadavcích na bezpečnost a ochranu zdraví při práci na pracovištích s nebezpečím pádu z výšky nebo do hloubky.
- Nařízení vlády č. 101/2005 Sb. o podrobnějších požadavcích na pracoviště a pracovní prostředí.
- Nařízení vlády č. 291/2015 Sb. o ochraně zdraví před neionizujícím zářením.
- Nařízení vlády č. 272/2011 Sb., o ochraně zdraví před nepříznivými účinky hluku a vibrací v aktuálním znění
- Vyhláška č. 48/1982 Sb., kterou se stanoví základní požadavky k zajištění bezpečnosti práce a technických zařízení, ve znění pozdějších předpisů.

Řešení přístupu a užívání stavby

V prostoru u vstupu do prostorů ZS budou umístěny výstražné tabulky upozorňující na možnost ohrožení zdraví neionizujícím zářením (zákaz vstupu nepovolaným osobám a výstraha pro neionizující záření).

Všechny osoby vstupující do prostoru stanice musí být prokazatelně proškoleny pro práci ve výškách podle vyhl. č. 362/2005 Sb. a musí mít potvrzenou zdravotní způsobilost pro práci ve výškách.

Při práci na elektrickém zařízení stanice musí mít předepsanou kvalifikaci dle vyhl. č. 50/1978 Sb. ve znění vyhl. č. 363/2005 Sb. Při vstupu na stanici je nutná přítomnost min. dvou osob.

Každý pracovník musí být kromě prostředků osobního zajištění vybaven přilbou, obuví pro práci ve výškách a pracovním oděvem.

Každá osoba vstupující do prostoru stanice je povinna použít prostředky osobního zajištění pro práci ve výškách dle vyhl. č. 362/2005 Sb.

Každý zaměstnanec je povinen se před zahájením práce přesvědčit o kompletnosti,

provozní schopnosti a bezvadném stavu svých osobních ochranných pracovních prostředků.

Při mimořádných pracích a podmínkách, kdy je zvýšená možnost ohrožení zdraví pracovníků, rozhoduje o způsobu práce se zřetelem na zajištění bezpečnosti bezprostředně nadřízený vedoucí, který tuto práci osobně řídí. V každé skupině servisního týmu musí být určen odpovědný pracovník, který v případě nepřítomnosti vedoucího přebírá jeho odpovědnost. Provozovatel objektu je povinen zajistit bezpečnostní řád pro řádné provozování objektu a je nutné seznámit s ním všechny zaměstnance.

Navržené konstrukce a materiály splňují normové požadavky pro použití v rámci plánovaného provozu.

Práce ve výškách v prostorách nechráněných proti povětrnostním vlivům musí být přerušeny při:

a – bouři, silném dešti a sněžení, tvoření námrazy.

b – větru o rychlosti nad 8 ms^{-1} .

c – dohlednosti menší než 30 m

d – teplotě prostředí nižší než -10°C

Práce ve výšce nesmí být zahájena, dokud není zajištěno, aby nedošlo ke zranění nebo hmotné škodě padajícími předměty a to dle vyhl. č. 362/2005 Sb.

g) bilance zemních prací, požadavky na přísun nebo deponie zemin,

Zemní práce budou prováděny v rámci výkopových prací pro základové k-ce, cestu, přípojku nn a optiku. Přibližný odhad je do 500 m^3 zeminy.

Skrytá ornice se rozprostře v okolí stavby na daném pozemku. Skrytá ornice pro dočasnou cestu a manipulační plochu bude vrácena po ukončení stavby na původní místo. Vykopaná zemina pro přípojku NN a optiku bude ukládána podél výkopů nebo v jejich blízkosti a bude použita pro zpětné zásypy a při finálních úpravách terénu.

Hlouběji uložené vrstvy půdy, vykopané pro základovou konstrukci věže, budou použity pro zpětný zásyp a terénní úpravy uvnitř budoucího areálu ZS. Případný přebytek zeminy se odveze na řízenou skládku a bude doložen doklad o likvidaci odpadu.

h) limity pro užití výškové mechanizace,

Použití výškové mechanizace je bez omezení. Pro stavbu věže bude použitý mobilní jeřáb (např. LTM 1070-4.2). Pro stání jeřábu bude využita dočasná manipulační plocha. Jeho použitím nebude zasazeno do blízkého rádiového paprsku TMCZ spoj MW-314777_345637.

i) požadavky na postupné uvádění stavby do provozu (užívání), požadavky na průběh a způsob přípravy a realizace výstavby a další specifické požadavky,

Netýká se této stavby.

j) návrh fází výstavby za účelem provedení kontrolních prohlídek,

1- přejímka staveniště

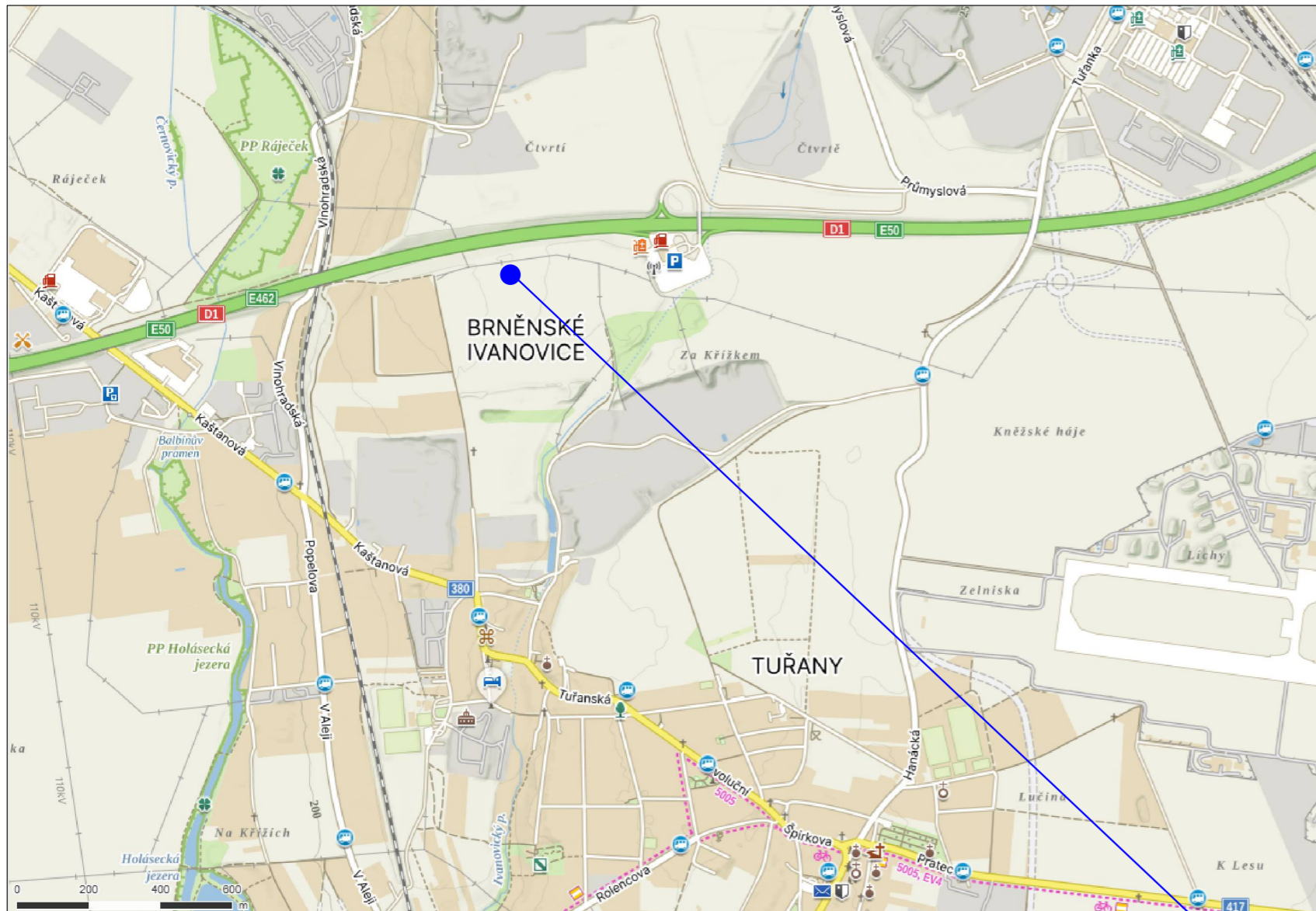
2- archeologický průzkum

3- přejímka základové spáry

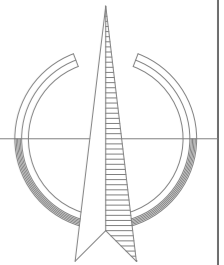
4- kolaudace

k) dočasné objekty,

V souvislosti s touto stavbou nebudou řešeny.

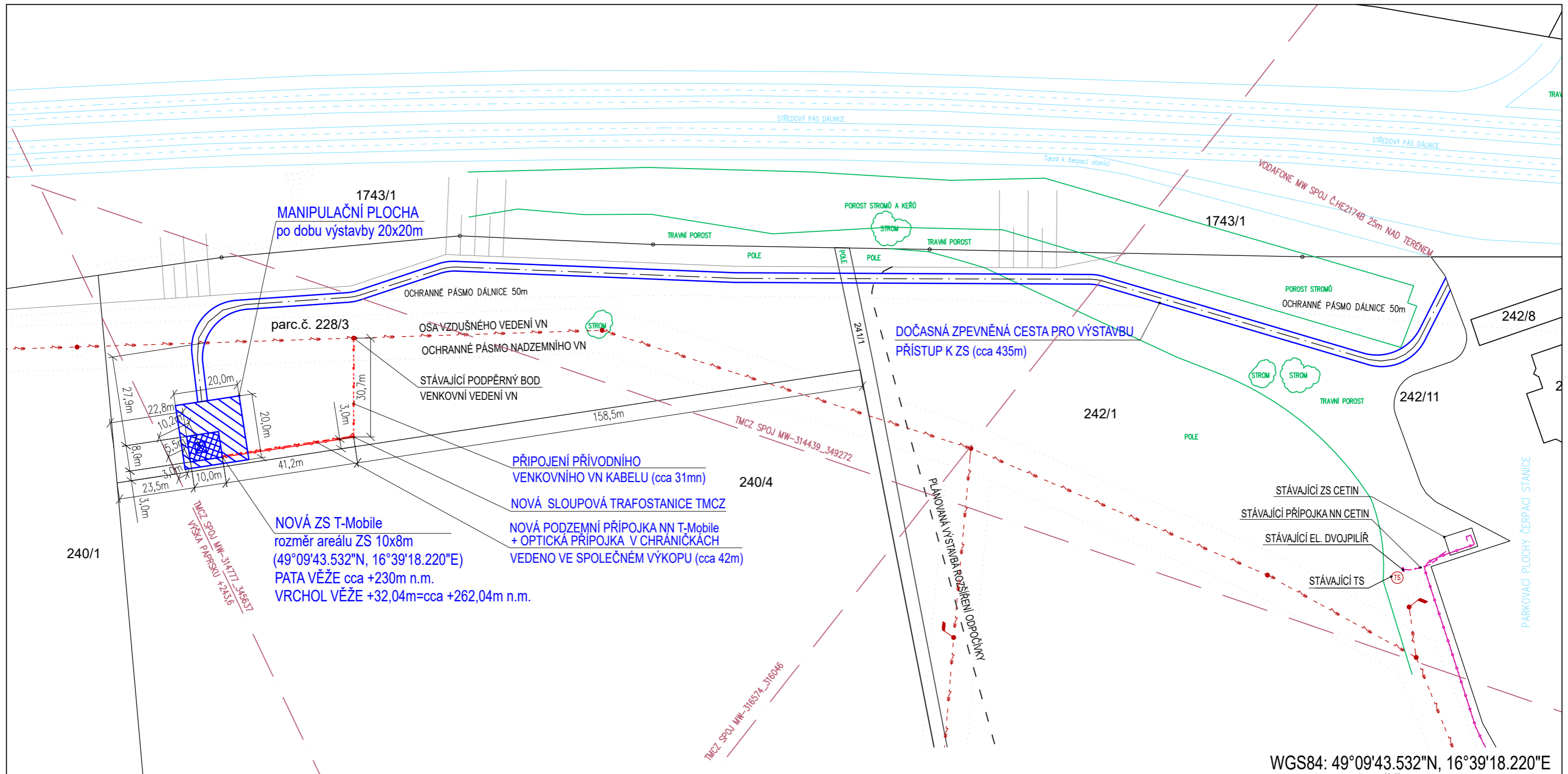


NOVÁ ZÁKLADNOVÁ STANICE "407305_Brno_OMVD1"



WGS84: 49°09'43.532"N, 16°39'18.220"E
 ±0,000 = PATA VĚŽE = cca 230m n.m.

Index	Revize / Revision	Datum / Date	Jméno / Name	Typ situ / Site Type	Datum / Date	Jméno / Name
		03/2026	Jitka Čechová	LTE-TOWER-NEW		
Kontroloval/Inspected by:		Ing. M.Lindovský				
Zákazník / Client:		PL, číslo, jméno, adresa situ / PL, Site Number, Name, Address:		Interní údaje:		
T-Mobile T-Mobile Czech Republic a. s. Tomíčková 2144/1 148 00 Praha 4		407305 Brno_OMVD1 pozemek p.č. 228/3, k.ú. Brněnské Ivanovice okres Brno-město, Jihomoravský kraj		Soubor CAD: Stupeň: PD pro Povolení stavby Číslo zakázky: 246111		
Projektant / Designer:		Dodavatel / Contractor:		Název výkresu / DWG Title :		Měřítko / Scale:
				SITUAČNÍ VÝKRES ŠIRŠÍCH VZTAHŮ		A3 / -
MOLL RTS s.r.o. // U Studia 2253/20, Ostrava-Zábřeh, 70030 TEL.: +420 596 783 423 // www.moll-rts.cz // info@moll-rts.cz		MOLL RTS s.r.o. // U Studia 2253/20, Ostrava-Zábřeh, 70030 TEL.: +420 596 783 423 // www.moll-rts.cz // info@moll-rts.cz				Číslo str. / Page: C.1
Jméno souboru: 407305_stavba_260323.dwg						



1743/1
MANIPULAČNÍ PLOCHA
po dobu výstavby 20x20m

parc.č. 228/3

DOČASNÁ ZPEVNĚNÁ CESTA PRO VÝSTAVBU
PŘÍSTUP K ZS (cca 435m)

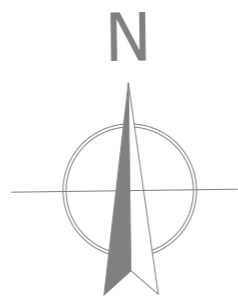
NOVÁ ZS T-Mobile
rozměr areálu ZS 10x8m
(49°09'43.532"N, 16°39'18.220"E)
PATA VĚŽE cca +230m n.m.
VRCHOL VĚŽE +32,04m=cca +262,04m n.m.

PŘIPOJENÍ PŘÍVODNÍHO
VENKOVNÍHO VN KABELU (cca 31m)
NOVÁ SLOUPOVÁ TRAFOSTANICE TMCZ
NOVÁ PODZEMNÍ PŘÍPOJKA NN T-Mobile
+ OPTICKÁ PŘÍPOJKA V CHRÁNIČKÁCH
VEDENO VE SPOLEČNÉM VÝKOPU (cca 42m)

WGS84: 49°09'43.532"N, 16°39'18.220"E
±0,000 = PATA VĚŽE = cca 230m n.m.

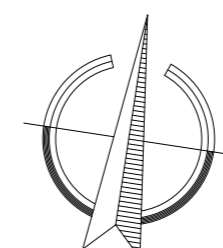
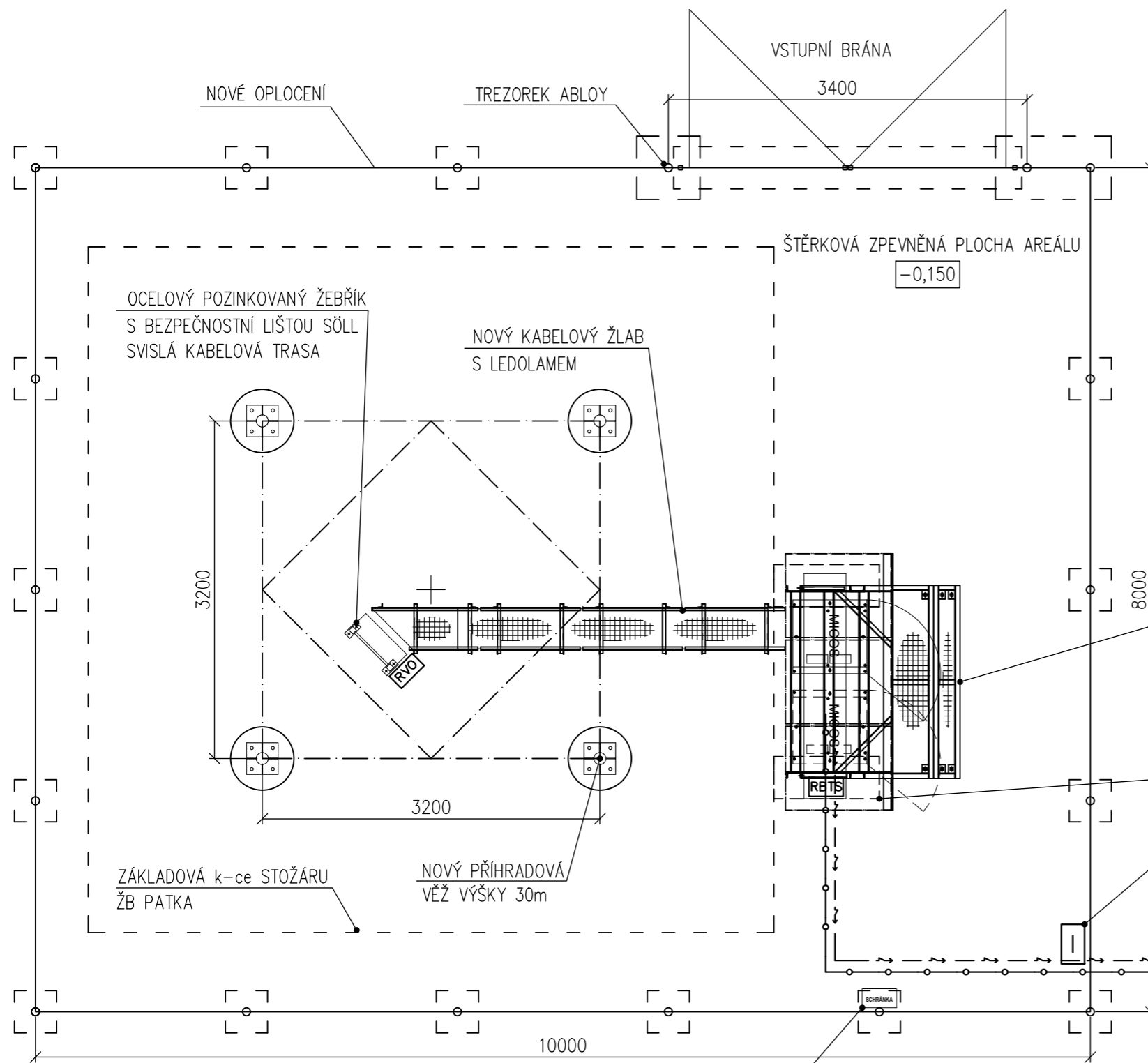
LEGENDA

- TMCZ – nové zemní vedení NN+2xHDPE chráničky
- TMCZ – nové nadzemní vedení VN
- CETIN – zaměřený průběh metalického kabelu
- CETIN – podzemní vedení NN
- ČEZ – nadzemní vedení VN
- paprsek rádiového spoje
- ochranná pásma
- silnice
- zeleň



Index		Revize / Revision		Datum/Date	Jméno / Name
Vypracoval/Elaborated by:		Datum / Date:	Jméno / Name:	Typ situ / Site Type:	
		03/2026	Jitka Čechová	LTE-TOWER-NEW	
Kontroloval/Inspected by:		Ing. M.Lindovský			
Zákazník / Client:		PL, číslo, jméno, adresa situ / PL, Site Number, Name, Address:		Interní údaje:	
 T-Mobile Czech Republic a. s. Tomičkova 2144/1 148 00 Praha 4		PL-235635 407305 Brno_OMVD1 pozemek p.č. 228/3, k.ú. Brněnské Ivanovice okres Brno-město, Jihomoravský kraj		Soubor CAD: Stupeň: PD pro Povolení stavby Číslo zakázky: 246111	
Projektant / Designer:		Dodavatel / Contractor:		Název výkresu / DWG Title :	
 MOLL RTS s.r.o. // U Studia 2253/20, Ostrava-Zábřeh, 70030 TEL.: +420 596 783 423 // www.moll-rts.cz // info@moll-rts.cz		 MOLL RTS s.r.o. // U Studia 2253/20, Ostrava-Zábřeh, 70030 TEL.: +420 596 783 423 // www.moll-rts.cz // info@moll-rts.cz		KATASTRÁLNÍ SITUAČNÍ VÝKRES Měřítko / Scale: A2 / 1:1200 Číslo str. / Page: C.2	
Jméno souboru: 407305_stavba_260323.dwg					

PŮDORYS ZS
M 1:50



SKLADBA AREÁLU:

- sejmutí ornice v min. tloušťce 200mm
- folie proti prorůstání kořenů a zeleně s oboustrannou ochr.geotextilií
- zhutněné kamenivo frakce 8-16mm v tl. 200mm

DOČASNÁ ŠTĚRKOVÁ CESTA PRO VÝSTAVBU:

- sejmutí ornice v min. tloušťce 200mm
- položení geotextilie
- zhutněné kamenivo frakce 32-63mm v tl. 200mm
- zhutněné kamenivo frakce 16-32mm v tl. 100mm
- odvoz kameniva a geotextilie
- rozprostření ornice (osetí travním semenem)

OCELOVÝ RÁM TECHNOLOGIE
NA ZÁKLADOVÝCH PÁSECH
SE STŘÍŠKOU PROTI PADÁNÍ LEDU
S PŘÍSTUPOVOU PLOŠINIOU
TECHNOLOGICKÝ KABINET MICOS
+ REZERVA, RBTS

BETONOVÉ PÁSY
ZÁKLADY OUTDOR RÁMU

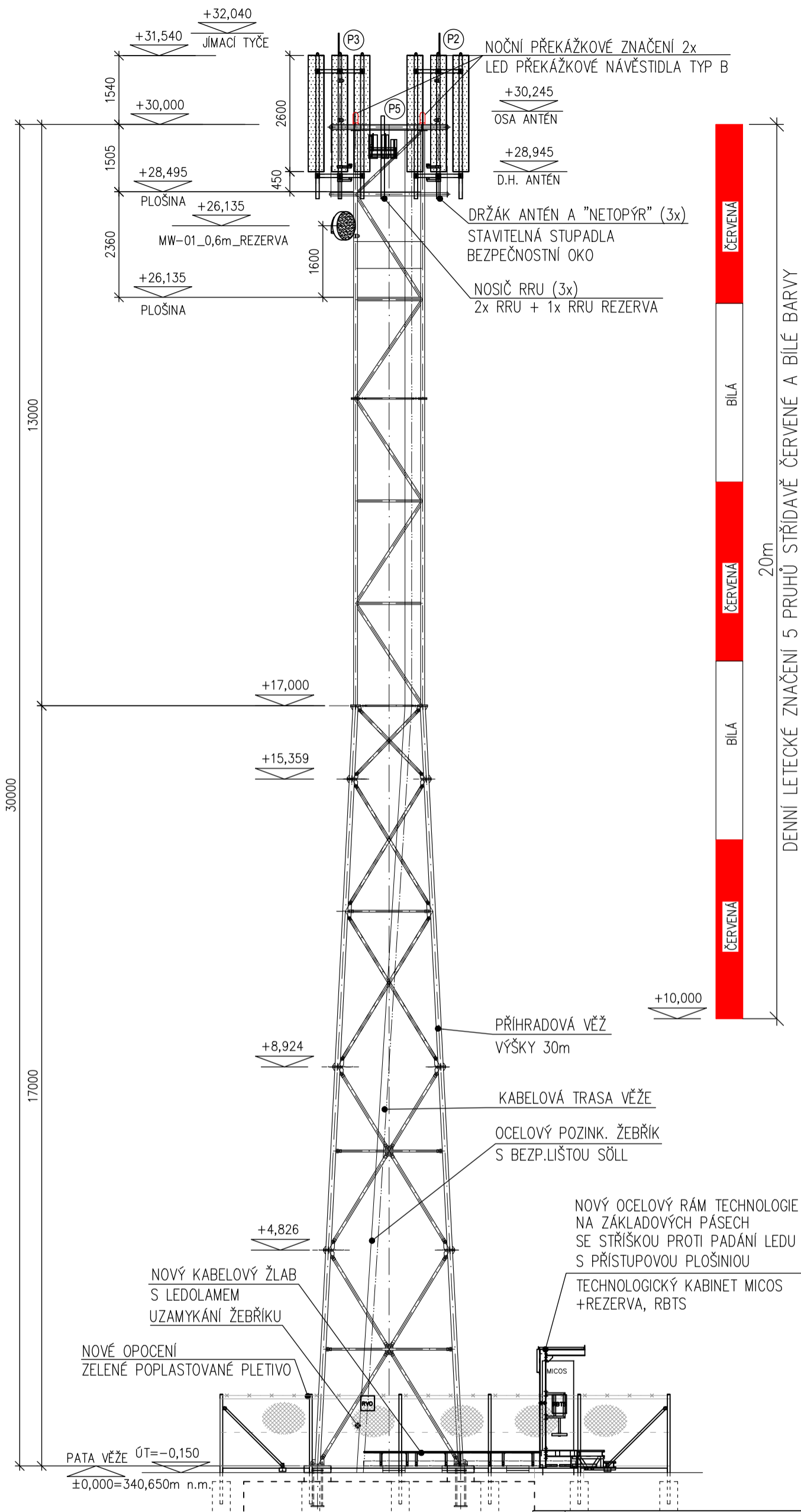
NOVÝ RP ROZVADĚČ

NOVÁ PODZEMNÍ PŘÍPOJKA NN
+OPTICKÁ PŘÍPOJKA V CHRÁNIČKÁCH
VE SPOLEČNÉM VÝKOPU

WGS84: 49°09'43.532"N, 16°39'18.220"E
±0,000 = PATA VĚŽE = cca 230m n.m.

Index	Revize / Revision	Datum / Date	Jméno / Name	Typ situ / Site Type	Datum / Date	Jméno / Name
		03/2026	Jitka Čechová	LTE-TOWER-NEW		
Kontroloval/Inspected by:		Ing. M.Lindovský				
Zákazník / Client:		PL, číslo, jméno, adresa situ / PL, Site Number, Name, Address:		Interní údaje:		
<p>T-Mobile</p> <p>T-Mobile Czech Republic a. s. Tomíčkova 2144/1 148 00 Praha 4</p>		<p>407305</p> <p>Brno_OMVD1 pozemek p.č. 228/3, k.ú. Brněnské Ivanovice okres Brno-město, Jihomoravský kraj</p>		<p>Soubor CAD: Stupeň: PD pro Povolení stavby Číslo zakázky: 246111</p>		
Projektant / Designer:		Dodavatel / Contractor:		Název výkresu / DWG Title :		Měřítko / Scale:
<p>MOLL RTS</p> <p>MOLL RTS s.r.o. // U Studia 2253/20, Ostrava-Zábřeh, 70030 TEL.: +420 596 783 423 // www.moll-rtz.cz // info@moll-rtz.cz</p>		<p>MOLL RTS</p> <p>MOLL RTS s.r.o. // U Studia 2253/20, Ostrava-Zábřeh, 70030 TEL.: +420 596 783 423 // www.moll-rtz.cz // info@moll-rtz.cz</p>		<p>PŮDORYS ZS</p>		<p>A3 / 1:50</p> <p>Číslo str. / Page: D.1.1.2.1</p>
Jméno souboru: 407305_stavba_260323.dwg						

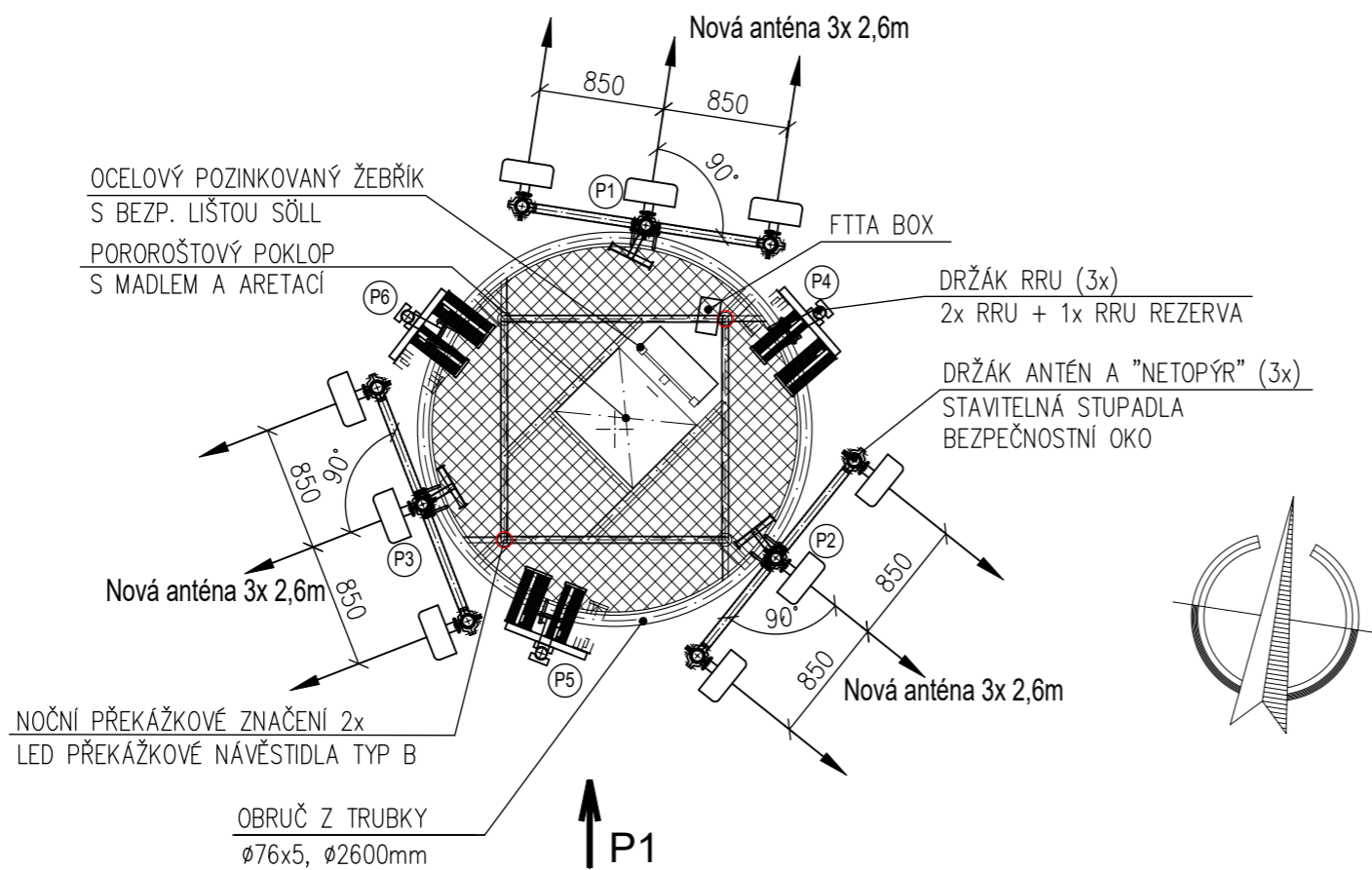
POHLED P1
M 1:100



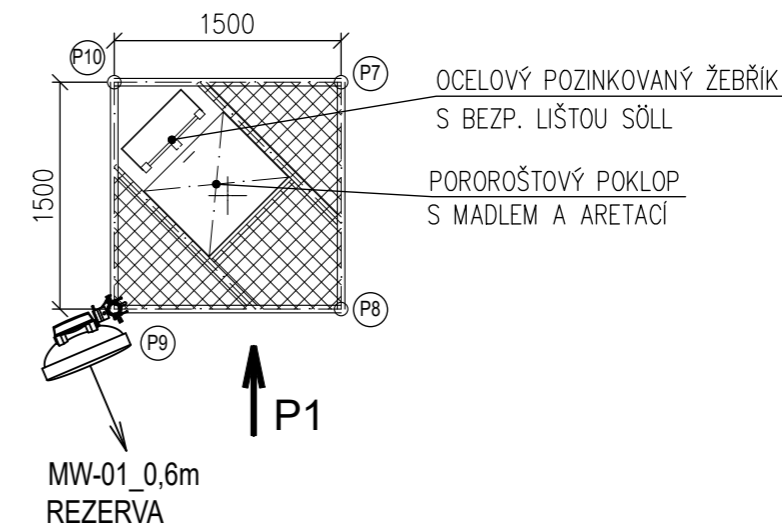
WGS84: 49°09'43.532"N, 16°39'18.220"E
±0,000 = PATA VĚŽE = cca 230m n.m.

Index	Revize / Revision	Datum/Date	Jméno / Name
Vypracoval/Elaborated by:		Datum / Date:	Jméno / Name:
		03/2026	Jitka Čechová
Kontroloval/Inspected by:		Ing. M.Lindovský	
Zákazník / Client:		PL, číslo, jméno, adresa situ / PL, Site Number, Name, Address:	Interní údaje:
 T-Mobile Czech Republic a. s. Tomíčkova 2144/1 148 00 Praha 4		PL-235635 407305 Brno_OMVD1 pozemek p.č. 228/3, k.ú. Brněnské Ivanovice okres Brno-město, Jihomoravský kraj	Soubor CAD: Stupeň: PD pro Povolení stavby Číslo zakázky: 246111
Projektant / Designer:	Dodavatel / Contractor:	Název výkresu / DWG Title :	Měřítko / Scale:
 MOLL RTS s.r.o. // U Studia 2253/20, Ostrava-Zábřeh, 70030 TEL.: +420 596 783 423 // www.moll-rts.cz // info@moll-rts.cz	 MOLL RTS s.r.o. // U Studia 2253/20, Ostrava-Zábřeh, 70030 TEL.: +420 596 783 423 // www.moll-rts.cz // info@moll-rts.cz	POHLED	A3 / 1:100
Jméno souboru: 407305_stavba_260323.dwg			Číslo str. / Page: D.1.1.2.2

PŮDORYS PLOŠINY 28,495m



PŮDORYS PLOŠINY +26,135m



WGS84: 49°09'43.532"N, 16°39'18.220"E
±0,000 = PATA VĚŽE = cca 230m n.m.

Index	Revize / Revision	Datum / Date	Jméno / Name	Typ situ / Site Type	Datum / Date	Jméno / Name
		03/2026	Jitka Čechová	LTE-TOWER-NEW		
Zákazník / Client: T-Mobile Czech Republic a. s. Tomičkova 2144/1 148 00 Praha 4		PL, číslo, jméno, adresa situ / PL, Site Number, Name, Address: PL-235635 407305 Brno_OMVD1 pozemek p.č. 228/3, k.ú. Brněnské Ivanovice okres Brno-město, Jihomoravský kraj		Interní údaje: Soubor CAD: Stupeň: PD pro Povolení stavby Číslo zakázky: 246111		
Projektant / Designer: MOLL RTS s.r.o. // U Studia 2253/20, Ostrava-Zábřeh, 70030 TEL.: +420 596 783 423 // www.moll-rt.s.cz // info@moll-rt.s.cz		Dodavatel / Contractor: MOLL RTS s.r.o. // U Studia 2253/20, Ostrava-Zábřeh, 70030 TEL.: +420 596 783 423 // www.moll-rt.s.cz // info@moll-rt.s.cz		Název výkresu / DWG Title : PŮDORYSY PLOŠIN ANTÉNY		Měřítko / Scale: A3 / 1:50 Číslo str. / Page: D.1.2.2.1
Jméno souboru: 407305_stavba_260323.dwg						