

A.1	Identifikační údaje	3
A.1.1	Údaje o stavbě	3
a)	název stavby.....	3
b)	místo stavby	3
c)	předmět dokumentace	3
A.1.2	Údaje o stavebníkovi	4
A.1.3	Údaje o zpracovateli společné dokumentace.....	4
a)	název	4
b)	jméno a příjmení hlavního projektanta	4
c)	jména a příjmení projektantů jednotlivých částí projektové dokumentace	4
A.2	Členění stavby na objekty a technologická zařízení	4
A.3	Seznam vstupních podkladů	5

A.1 Identifikační údaje

A.1.1 Údaje o stavbě

a) název stavby

REKO VTL RS Brno - Komárov

b) místo stavby

Obec: Brno

Katastrální území: Brněnské Ivanovice (612227)

Ulice: Kaštanová

Kraj: Jihomoravský

Parcelní čísla: 75/1, 74/1, 74/3, 76/126, 73/1, 73/2, 72/2, 72/5, 72/1, 50/2

Seznam dotčených parcel a vlastníků viz část E Dokladová část

c) předmět dokumentace

Jedná se o novou, trvalou stavbu plynárenského zařízení za účelem zajištění spolehlivé dodávky plynu odběratelům, budovanou z důvodu ukončení technické životnosti stávajícího zařízení.

PD řeší umístění nové budovy regulační stanice plynu (dále jen VTL RS), která je stěžejní pro zásobování Teplárny Špitálka zemním plynem.

Stavební části budov se nacházejí ve špatném technickém stavu. Strojní část je ve značně nevyhovujícím a opotřebovaném stavu. Stávající budova VTL RS z roku 1957 bude odstraněna vč. strojního vybavení, základů a el. rozvodů. V rámci stavby budou odstraněny částečně potrubní rozvody, zpevněná plocha a oplocení. Odstraňovaná stavba se nachází v oploceném areálu na pozemku p.č. 74/1 v k.ú. Brněnské Ivanovice.

Budova nové VTL RS se bude nacházet v jižní části nově oploceného areálu na pozemku p.č. 74/3 v k.ú. Brněnské Ivanovice. Budova je obdélníkového tvaru o půdorysných rozměrech 22,2 x 11,4 m, celkové výšky 5,88 m.

Nová budova je jednopodlažní, nepodsklepená a dispozičně je rozdělena na místnosti technologie, MaR+elektro a kotelnu. Bude vybavena novým strojním zařízením pro regulaci tlaku plynu. Technologie bude dvouřadá, dvoustupňová o celkovém výkonu 50 000 (n)m³/h. VTL RS bude napojena na VTL plynovod se vstupním tlakem 2,5 MPa. Z VTL RS bude zhotoven jeden středotlaký (dále jen STL) výstup s výstupním tlakem 360 kPa.

Nová budova VTL RS bude nově oplocena. Nové oplocení je navrženo z plotového systému AXIS, konkrétně z pletiva typu AXIS o výšce 1700 mm. Vstup do oploceného areálu bude řešen vjezdovou bránou a vstupní brankou.

V oplocení bude vybudován nový elektroměrový pilíř, ze kterého bude NN domovním rozvodem dopojena nová VTL RS. Hodnota jističe před elektroměrem bude 3x25A.

Nový VTL plynovod bude na stávající napojen na pozemku p.č. 75/1 a nový STL plynovod na pozemku p.č. 74/3. VTL plynovod bude osazen novým izolačním spojem a novým uzávěrem. STL plynovod bude osazen novým uzávěrem.

Od vjezdových vrat bude vybudována zpevněná plocha, která bude propojena se zpevněnou plochou kolem budovy VTL RS. Zpevněná plocha bude zhotovena ze zámkové dlažby. Zbýlý prostor k oplocení bude vysypán kačirkem. Dešťová voda bude zasakována na pozemku VTL RS ve vybudovaných vsakovacích jímkách.

Příjezd k VTL RS je řešen odbočením ze silnice II. třídy č. 380 (Kaštanová) a dále po zpevněné komunikaci až k areálu VTL RS.

Před započítím stavebních prací dojde ke kácení stromů rostoucích mimo les a keřových porostů. Kácení bude řešeno v rámci údržby, protože všechny dřeviny se nachází v ochranném pásmu Regulační stanice, nebo plynovodů.

Při rekonstrukci bude nepřetržitou dodávku plynu zákazníkům zajišťovat stávající VTL RS. Po výstavbě nové VTL RS bude stávající VTL RS odstraněna.

A.1.2 Údaje o stavebníkovi

GasNet, s.r.o.
Klíšská 940
400 01 Ústí nad Labem

A.1.3 Údaje o zpracovateli společné dokumentace

a) název

GasNet Služby, s.r.o.
Plynárenská 499/1
602 00 Brno

b) jméno a příjmení hlavního projektanta

Autorizovaný technik pro technologická zařízení staveb

- Ing. Jan Červenka, vedený v seznamu autorizovaných osob ČKAIT pod č. 0012825
tel. , e-mail:

c) jména a příjmení projektantů jednotlivých částí projektové dokumentace

Autorizovaný technik pro technologická zařízení staveb

- Radek Novotný, vedený v seznamu autorizovaných osob ČKAIT pod č. 0015131
tel. , e-mail:

Autorizovaný inženýr v oboru pozemní stavby

- Ing. Štefan Harašta vedený v seznamu autorizovaných osob ČKAIT pod č. 0012073
tel. e-mail:

Autorizovaný inženýr v oboru technika prostředí staveb, specializace elektrotechnických zařízení

- Ing. Richard Montag vedený v seznamu autorizovaných osob ČKAIT pod č. 0012015
tel. , e-mail:

Autorizovaný inženýr v oboru technologická zařízení staveb

- Ing. Tomáš Frýdek vedený v seznamu autorizovaných osob ČKAIT pod č. 0009956
tel. e-mail:

Autorizovaný technik v oboru požární bezpečnost staveb

- Ing. Michal Hatlák vedený v seznamu autorizovaných osob ČKAIT pod č. 0012612
tel. e-mail:

A.2 Členění stavby na objekty a technologická zařízení

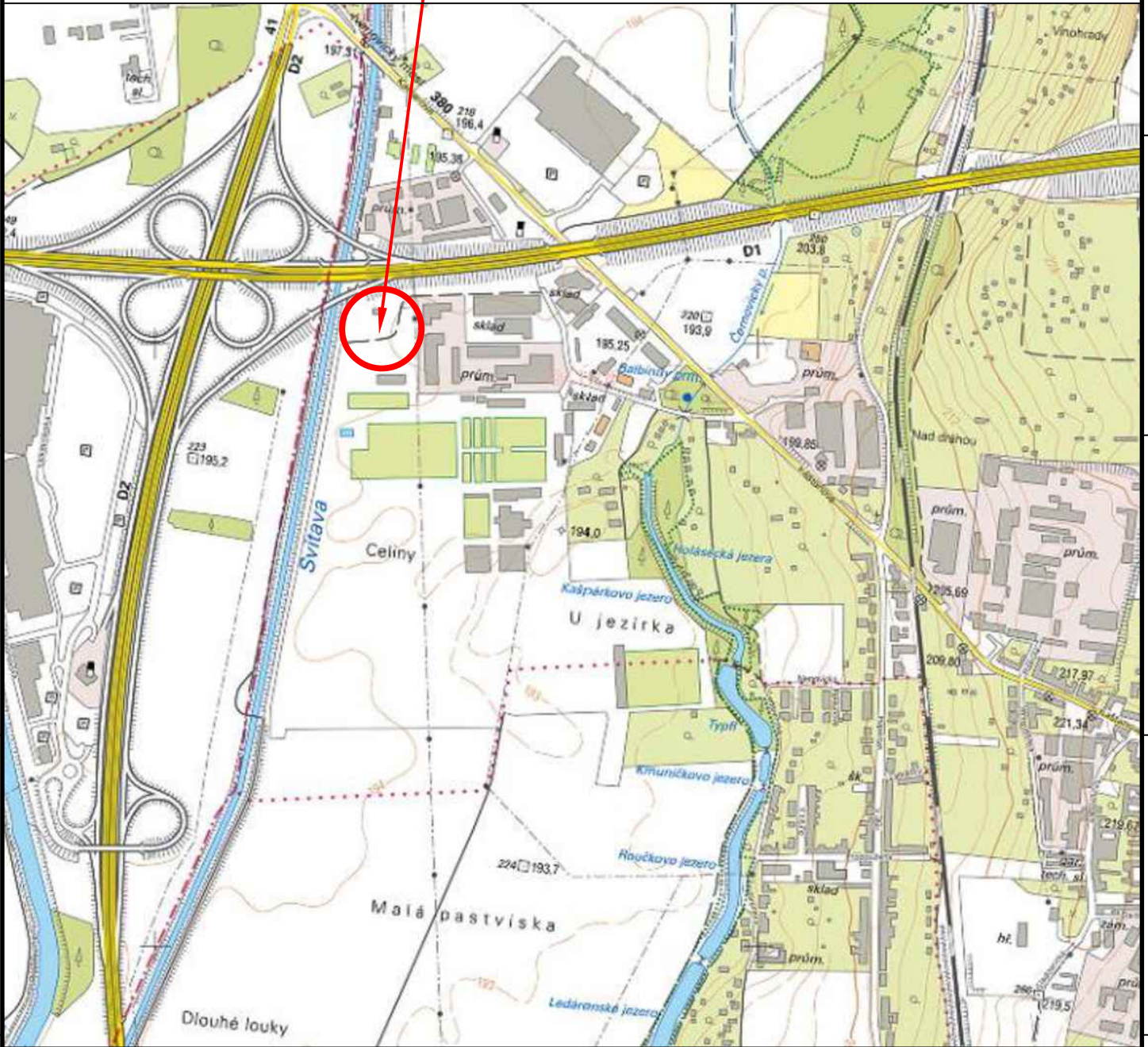
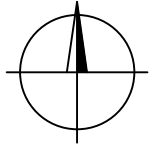
SO-01.1	Regulační stanice – stavební část, základy
SO-01.2	Regulační stanice – elektro část
SO-02	Oplocení, zpevněné a ostatní plochy
SO-04	Demolice a demontáže
SO-05	Domovní rozvod NN
SO-06	NN elektropřípojka
PS-01.1	Potrubní rozvody – strojní část

PS-01.2	Potrubní rozvody – stavební část
PS-01.3	Katodická ochrana
PS-02	Regulační stanice – strojní část
PS-03	Telemetrie
PS-04	Kotelna
PS-05	Kotelna VZT
PS-06	Elektrické rozvody
PS-07	Plynový detekční systém

A.3 Seznam vstupních podkladů

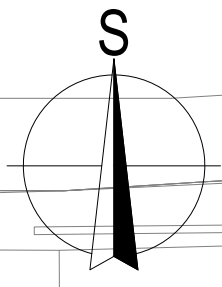
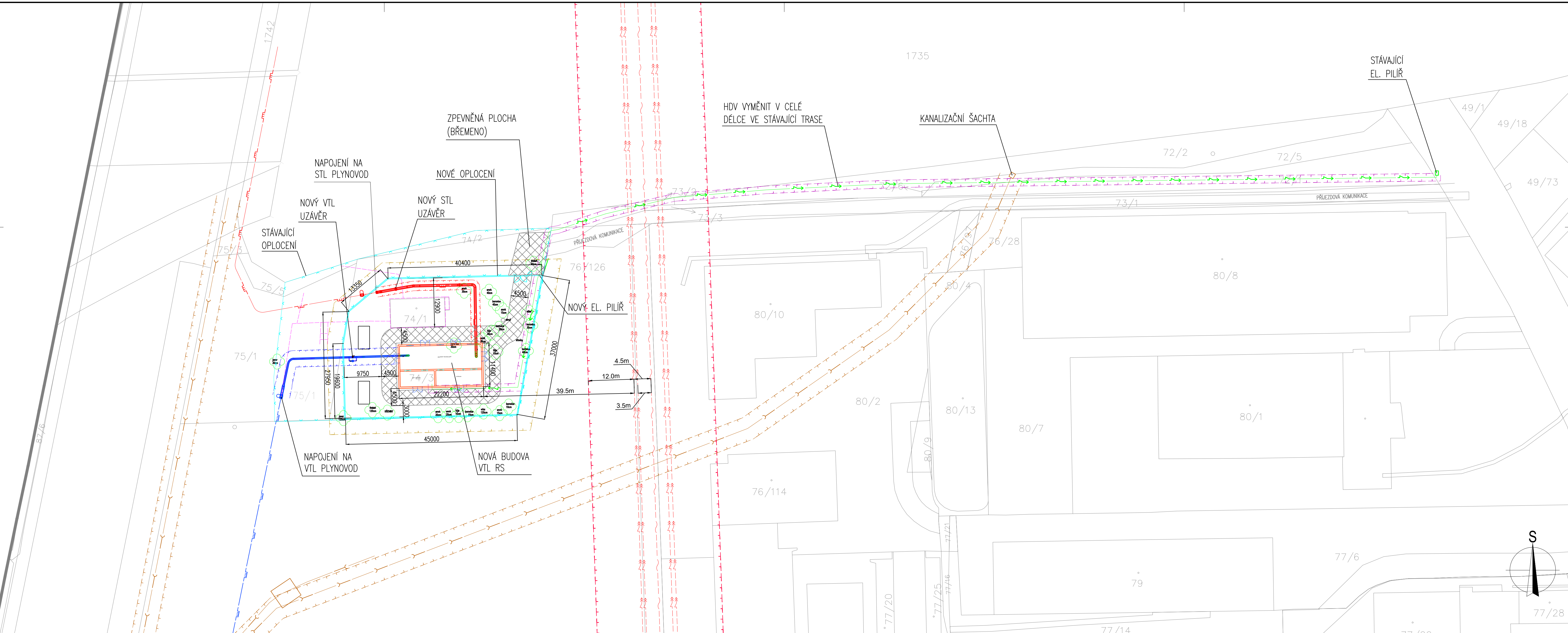
- TEZ (Technicko-ekonomické zadání) č. 2000012166
- Geodetické zaměření objektů
- Mapové digitální podklady z ČUZK
- Údaje o stávajících objektech a staveništi zjištěné místním šetřením
- Požadavek na řešení stavby daný jednáním s GasNet, s.r.o.
- Údaje o průběhu inženýrských sítí a požadavcích účastníků řízení
- Objednávka projektu

NOVÁ VTL RS KOMÁROV



Změna	Název změny	Datum	Odpovědný za zprac.	Podpis	Kontroloval	Podpis	Schválil	Podpis
	Funkce	Jméno	Podpis	Nositel obchodního případu			Objednatel	
Odpovědný za zprac.	Projektant	Radek Novotný		GasNet Služby, s.r.o.			GasNet, s.r.o.	
Kontroloval	Odp. projektant	Ing. Jan Červenka		Plynárenská 499/1 Zábřovice			Klíšská 940	
Schválil	Vedoucí oddělení	Radek Dušek		602 00 Brno			400 01 Ústí nad Labem	
Stavba	Reko VTL RS Brno - Komárov				Místo stavby Brno		Odd. 220	
Stavební objekt (SO) / Provozní soubor (PS)					Kraj Jihomoravský		Datum 3/2022	
Název svazku	Situační výkresy				Stupeň DUR		Počet A4	1
Název výkresu	Situační výkres širších vztahů				Měřítko	Svazkové č.	Poř. č. výkr.	Výtisk č.
					PM zakázka	C		
					4006511			
					Archivní číslo	DS 047 884		

Tento dokument je považován ve smyslu příslušných ustanovení občanského zákoníku za obchodní tajemství společnosti GasNet Služby, s.r.o.



Informace o parcelě:
 Parcelní číslo: 75/1, 74/1, 74/3, 76/126, 73/1, 73/2,
 72/2, 72/5, 72/1, 50/2
 Kat. území: Brněnské Ivanovice; 612227

OCHRANNÁ PÁSMA:
 Plynárenská zařízení
 NTL STL plynovody a přípojky (v zastavěném území) - 1 m
 NTL STL plynovody a přípojky (v nezastavěném území) - 2 m
 Ostatní plynovody (např. VTL) a přípojky - 2 m
 Technologické objekty - 4 m
 Elektrotechnika - podzemní vedení do 110 kV - 1 m
 Elektrotechnika - nadzemní vedení do 35 kV - 7 m
 Elektrotechnika - nadzemní vedení do 35-110 kV - 12 m
 Železnice - 60 m

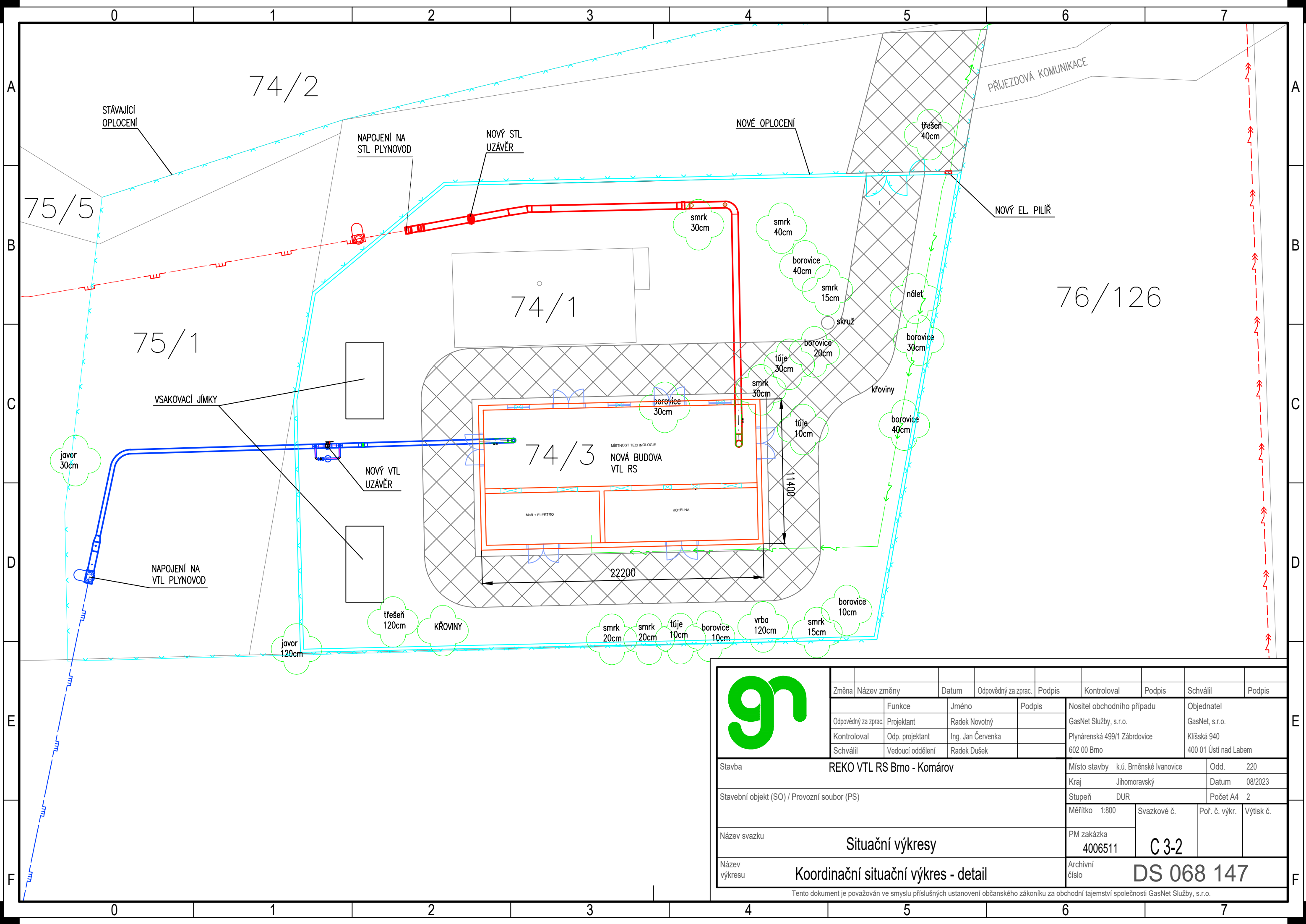
BEZPEČNOSTNÍ PÁSMA:
 VTL plynovod do 40 bar do DN 100 vč. - 8 m
 VTL RS do 40 bar - 10 m


LEGENDA:
 HRANICE PARCEL
 OPLOČENÍ
 RUŠENÉ ZAŘÍZENÍ

LEGENDA SÍTÍ:
 STÁVAJÍCÍ STL PLYNOVOD
 STÁVAJÍCÍ VTL PLYNOVOD
 NOVÝ STL PLYNOVOD
 NOVÝ VTL PLYNOVOD
 NN ELEKTRO PŘÍPOJKA
 KANALIZACE
 REGULAČNÍ STANICE-OP
 NOVÝ STL PLYNOVOD-OP
 NOVÝ VTL PLYNOVOD-OP
 NN ELEKTRO PŘÍPOJKA-OP
 KANALIZACE-OP
 WN NADZEMNÍ - EG.D
 WN NADZEMNÍ-EG.D-OP
 SĎELOVACÍ NADZEMNÍ - EG.D

	Změna	Název změny	Datum	Odpov. za zprac.	Podpis	Kontroloval	Podpis	Schválil	Podpis
	Odpov. za zprac.	Projektant	Jméno	Podpis	Nositel obchodního případu GasNet Služby, s.r.o. Brno, Plynárenská 499/1 Zábřovice 602 00 Brno				
Kontroloval	Odp. projektant	Ing. Jan Červenka			Objednatel GasNet, s.r.o. Klíšská 940 401 17 Ústí nad Labem				
Schválil	Vedoucí oddělení	Radek Dušek			Místo stavby k.ú. Brněnské Ivanovice Kraj Jihomoravský Stupeň DUR Svazkové č. Počet A4 1:500 C 3-1 Poř. č. výkr.				
Název svazky		Situční výkresy			PM zakázka		4006511		
Název výkresu		Koordinační situační výkres - celkový			Archivní číslo		DS 068 146		

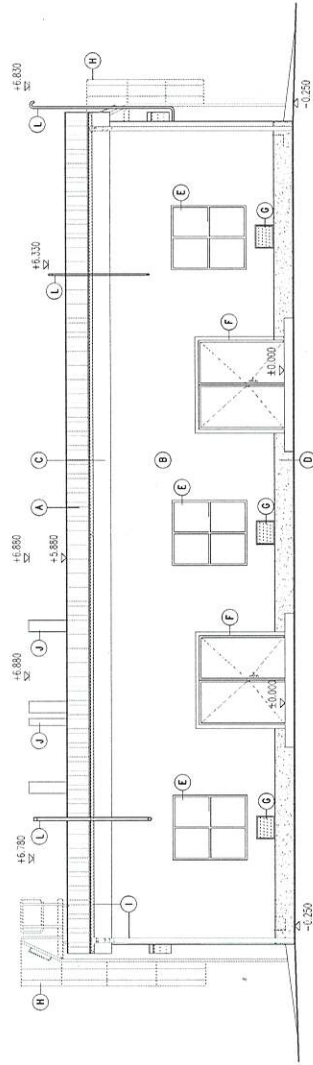
Tento dokument je považován za závazný a smyslu příslušných ustanovení občanského zákoníku za obchodní tajemství společnosti GasNet Služby, s.r.o.



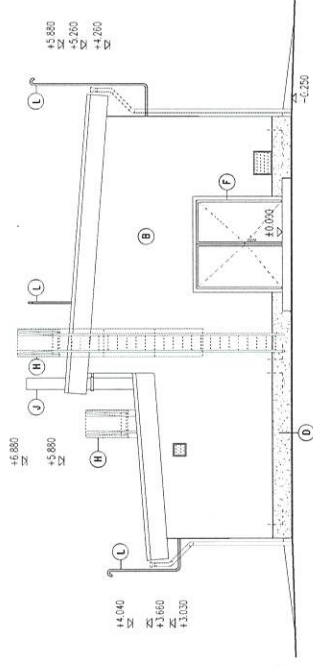
	Změna	Název změny	Datum	Odpovědný za zprac.	Podpis	Kontroloval	Podpis	Schválil	Podpis	
		Funkce	Jméno	Podpis	Nositel obchodního případu		Objednatel			
	Odpovědný za zprac.	Projektant	Radek Novotný		GasNet Služby, s.r.o.		GasNet, s.r.o.			
	Kontroloval	Odp. projektant	Ing. Jan Červenka		Plynárenská 499/1 Zábřovice		Klíšská 940			
Schválil	Vedoucí oddělení	Radek Dušek		602 00 Brno		400 01 Ústí nad Labem				
Stavba	REKO VTL RS Brno - Komárov					Místo stavby	k.ú. Brněnské Ivanovice	Odd.	220	
Stavební objekt (SO) / Provozní soubor (PS)						Kraj	Jihomoravský	Datum	08/2023	
Název svazku	Situační výkresy					Stupeň	DUR	Počet A4	2	
Název výkresu	Koordinační situační výkres - detail					Měřítko	1:800	Svazkové č.	Poř. č. výkr.	Výtisk č.
						Název zakázka	4006511	C 3-2		
						Archivní číslo	DS 068 147			

Tento dokument je považován ve smyslu příslušných ustanovení občanského zákoníku za obchodní tajemství společnosti GasNet Služby, s.r.o.

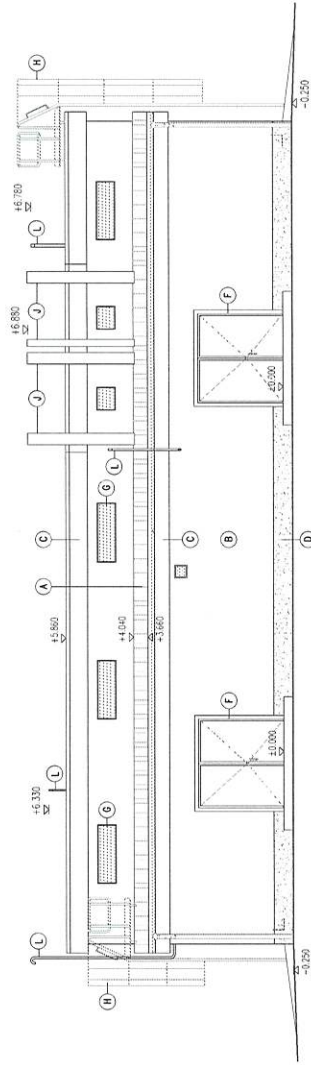
POHLED SEVERNÍ



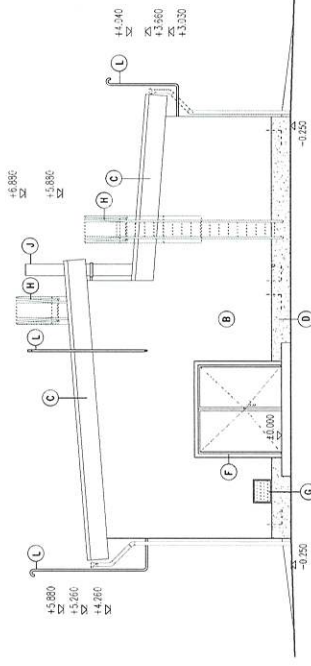
POHLED VÝCHODNÍ



POHLED JIŽNÍ



POHLED ZÁPADNÍ



LEGENDA POVRCHOVÝCH ÚPRAV

- (A) KRYTINA: POUŠKOVÁ, BARVA SEDA
- (B) FASÁDA: JEMNOZRNÁ SILIKONOVÁ OMÍTKA + FASÁDNÍ BARVA BILÁ
- (C) PŘESAHY STŘECH: JEMNOZRNÁ SILIKONOVÁ OMÍTKA + FASÁDNÍ BARVA BILÁ
- (D) SOUL DEKORATIVNÍ MOZAIKOVÁ OMÍTKA, BARVA TMAVĚ HNEDÁ
- (E) OKNA: HUNIKOVÁ OKNA ZASKLENÁ IZOLUJÍCÍM BEZPEČNOSTNÍM DVÓSKLEM, BARVA RAL 8016 HNEDÁ
- (F) VRATA: OCELOVÁ ZATEPLENÁ VRATA, BARVA RAL 8016 HNEDÁ
- (G) PROFILKOVÉ VĚTRACÍ ŽALUZIE OPRAVENÝ PROTI DEŠTĚM LAMELAMI MATERIÁL POZINK - BARVA RAL 8016 HNEDÁ
- (H) PROVOZNI ŽEBŘÍK VĚTRNÉ PLOŠINY - POKRCHOVÁ ÚPRAVA ŽÁŘOVÝ POZINK
- (I) KLEMPŘSKÉ PRVKY Z POPULOVANÉHO PLECHU II 0.6mm, BARVA TMAVĚ HNEDÁ
- (J) NEREZOVÉ KOMINY
- (K) BETONOVÁ VSTUPNÍ RAMPÁ
- (L) ODPUKOVÉ POTRUBÍ

POZNÁMKA: VENKOVNÍ PROSTŘEDÍ (ROZTEC , VZT) - POKRCHOVÁ ÚPRAVA ŽÁŘOVÝ POZINK

igea

Ing. Jaroslav Šebek, IČO: 47639400, IČDIČ: 407111, Šestnáctá října 1995, 05.05.05 m. n. m.

Stavba: Reko VTL RS Brno - Komátov,
(č. stavby 7700102287)

Výzva: 6
Datum: 11/2021
Projekt: A. 5057

Měřítko: 1:100
Výška: D.1.1.5